

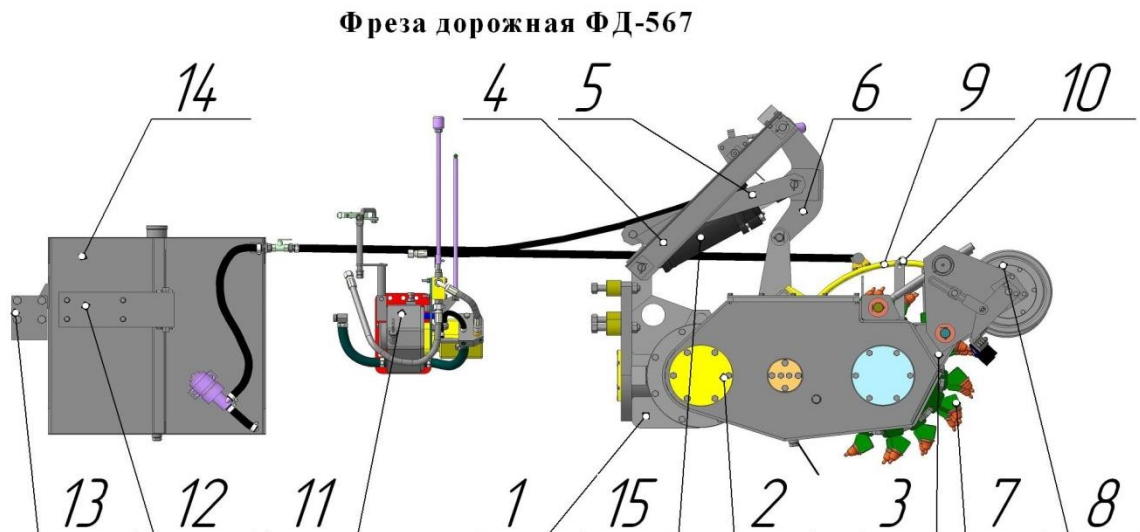
ФРЕЗА ДОРОЖНАЯ ФД-567

**КАТАЛОГ
КОМПЛЕКТУЮЩИХ И
ЗАПАСНЫХ ЧАСТЕЙ**

2011

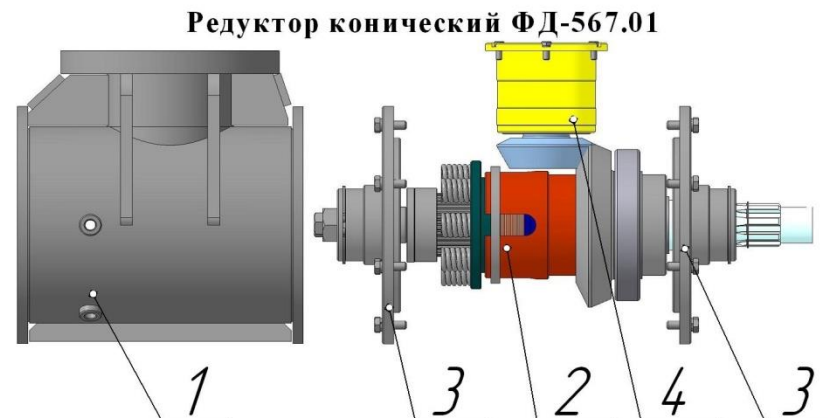
СОДЕРЖАНИЕ

Фреза дорожная ФД-567	3
(общий вид и основные узлы)	
Редуктор конический ФД-567.01	3
(общий вид и основные узлы)	
Муфта фрикционная ФД-567.01.02	3
Редуктор конический ФД-567.01	4
(комплектующие и запасные части)	
Редуктор цилиндрический ФД-567.02	4
Опора ФД-567.03	5
Рамка ФД-567.04	5
Фреза ФД-567.07	5
Колесо ФД-567.08	6
Ограждение ФД-567.09	6
Гидроходоуменьшитель ФД-567.11	7
(общий вид и основные узлы)	
Щуп ФД-567.11.05	7
Рычаг регулировки скорости ФД-567.11.08	7
Хомут ФД-567.11.10	7
Гидроходоуменьшитель ФД-567.11	8
(комплектующие и запасные части)	
Гидроцилиндр ЦГ-ПМК-80.40.200.515-Е9-Р15-01	9
Фреза дорожная ФД-567	10
(комплектующие и запасные части)	



1. Редуктор конический ФД-567.01;
2. Редуктор цилиндрический ФД-567.02;
3. Опора ФД-567.03;
4. Рамка ФД-567.04;
5. Вилка ФД-567.05;
6. Рычаг ФД-567.06;
7. Фреза ФД-567.07;
8. Колесо ФД-567.08 - 2 шт;
9. Ограждение ФД-567.09;
10. Распределитель ФД-567.10;
11. Гидроходоуменьшитель ФД-567.11;
12. Кронштейн ФД-567.12;
13. Опора ФД-567.14;
14. Бак ФД-567.15;
15. Гидроцилиндр ЦГ-ПМК-80.40.200.515-Е9-Р15-01.

Рисунок 1. Общий вид и основные узлы Фрезы дорожной ФД-567



1. Корпус редуктора ФД-567.01.01;
2. Муфта фрикционная ФД-567.01.02;
3. Крышка ФД-567.01.03 - 2 шт;
4. Корпус подшипников ФД-567.01.04.

Рисунок 2. Общий вид и основные узлы Редуктора конического ФД-567.01

Муфта фрикционная ФД-567.01.02

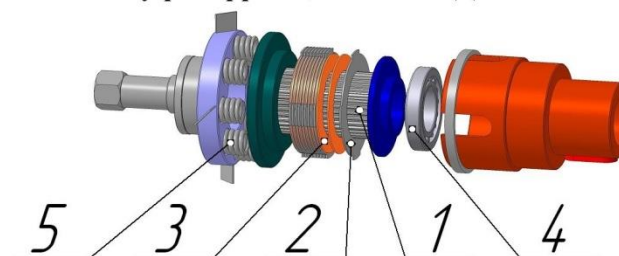


Рисунок 3. Муфта фрикционная ФД-567.01.02

Таблица 1. Комплектующие и запасные части к Муфте фрикционной ФД-567.01.02

Позиция	Наименование	Номер	Кол-во в узле	Примечания
1	2	3	4	5
1	Втулка шлицевая	ФД-567.01.02.004	1	ТО
2	Диск фрикционный наружный	ФД-567.01.02.008	12	
3	Диск фрикционный	231.130.753.783.009	13	
4	Подшипник	7212А	1	ГОСТ 27365-87
5	Пружина	ФД-567.01.02.001	8	

Редуктор конический ФД-567.01

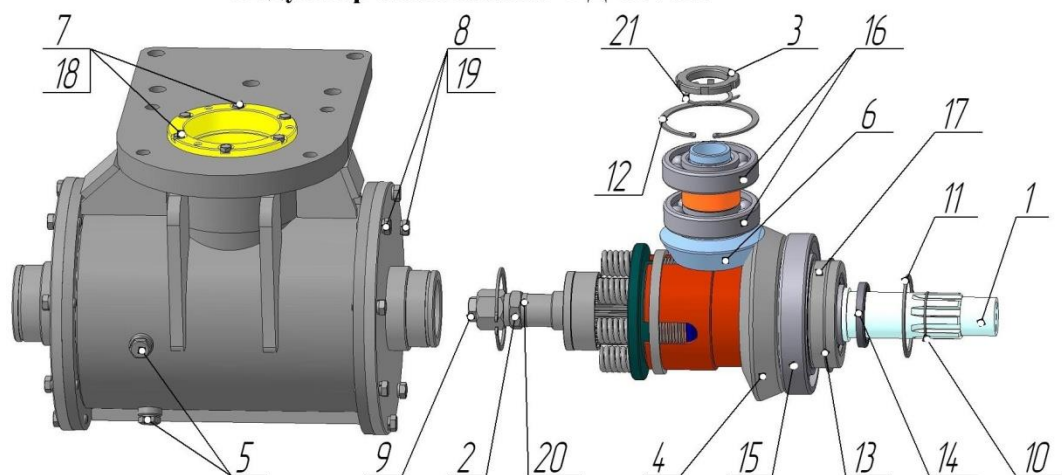


Рисунок 4. Редуктор конический ФД-567.01

Таблица 2. Комплектующие и запасные части к Редуктору коническому ФД-567.01

Позиция	Наименование	Номер	Кол-во в узле	Примечания
1	2	3	4	5
1	Вал приводной	ФД-567.01.004	1	
2	Гайка	ФД-567.01.007	1	
3	Гайка	ФД-567.01.008	1	
4	Колесо зубчатое коническое	ФД-567.01.002	1	
5	Пробка	ФД-567.01.006	3	
6	Шестерня коническая	ФД-567.01.001	1	
7	Болт	M8x20	6	ГОСТ 7805-70
8	Болт	M12x35	16	ГОСТ 7805-70
9	Болт	M20x40	1	ГОСТ 7805-70
10	Кольцо стопорное	60 (наружное)	1	DIN 471
11	Кольцо стопорное	100 (наружное)	2	DIN 471
12	Кольцо стопорное	120 (наружное)	1	DIN 471
13	Кольцо стопорное	140 (наружное)	1	DIN 471
14	Манжета	1.1-60x85-1	1	ГОСТ 8752-79
15	Подшипник	128	1	ГОСТ 8338-75
16	Подшипник	311	2	ГОСТ 8338-75
17	Подшипник	7212A	1	ГОСТ 27365-87
18	Шайба	8 65Г (пружинная)	6	ГОСТ 6402-70
19	Шайба	12 65Г (пружинная)	16	ГОСТ 6402-70
20	Шайба	30 65Г (пружинная)	1	ГОСТ 6402-70
21	Шайба	52	1	DIN 462

Редуктор цилиндрический ФД-567.02

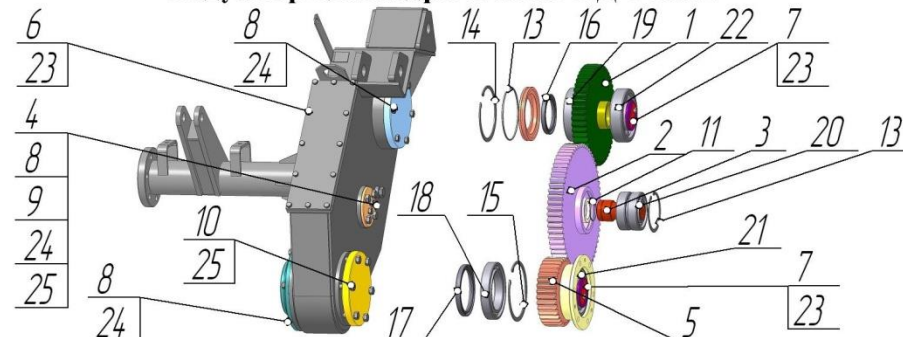


Рисунок 5. Редуктор цилиндрический ФД-567.02

Таблица 3. Комплектующие и запасные части к Редуктору цилиндрическому ФД-567.02

Позиция	Наименование	Номер	Кол-во в узле	Примечания
1	2	3	4	5
1	Колесо зубчатое ведомое	ФД-567.02.003	1	ТО
2	Колесо зубчатое промежуточное	ФД-567.02.02	1	ТО
3	Ось колеса зубчатого	ФД-567.02.004	1	
4	Пробка	ФД-567.01.006	2	
5	Шестерня	ФД-567.02.001	1	ТО
6	Болт	M8x16	12	ГОСТ 7805-70
7	Болт	M8x30	4	ГОСТ 7805-70
8	Болт	M10x30	14	ГОСТ 7805-70
9	Болт	M12x20	4	ГОСТ 7805-70
10	Болт	M12x45	6	ГОСТ 7805-70
11	Кольцо	051-055-25-2-2	1	ГОСТ 9833-73
12	Кольцо	135-140-36-2-2	1	ГОСТ 9833-73
13	Кольцо стопорное	100 (внутреннее)	1	DIN 472
14	Кольцо стопорное	140 (внутреннее)	1	DIN 472
15	Кольцо стопорное	150 (внутреннее)	1	DIN 472
16	Манжета	1.1-80x105-1	1	ГОСТ 8752-79
17	Манжета	1.1-110x135-1	1	ГОСТ 8752-79
18	Подшипник	120	1	ГОСТ 8338-75
19	Подшипник	216	1	ГОСТ 8338-75
20	Подшипник	309	2	ГОСТ 8338-75
21	Подшипник	410	1	ГОСТ 8338-75
22	Подшипник	411	1	ГОСТ 8338-75
23	Шайба	8 65Г (пружинная)	16	ГОСТ 6402-70
24	Шайба	10 65Г (пружинная)	14	ГОСТ 6402-70
25	Шайба	12 65Г (пружинная)	10	ГОСТ 6402-70

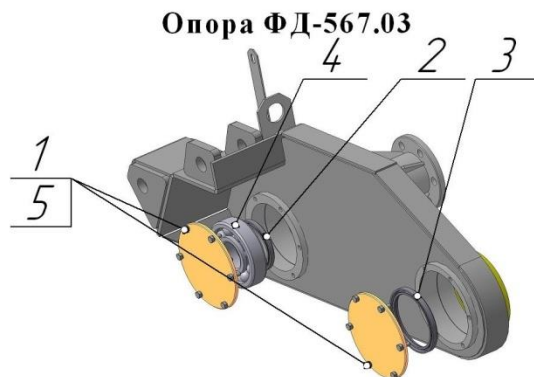


Рисунок 6. Опора ФД-567.03

Таблица 4. Комплектующие и запасные части к Опоре ФД-567.03:

Позиция	Наименование	Номер	Кол-во в узле	Примечания
1	2	3	4	5
1	Болт	M8x20	14	ГОСТ 7805-70
2	Манжета	1.1-80x105-1	1	ГОСТ 8752-79
3	Манжета	1.1-110x135-1	1	ГОСТ 8752-79
4	Подшипник	411	1	ГОСТ 8338-75
5	Шайба	8 65Г (пружинная)	14	ГОСТ 6402-70

Рамка ФД-567.04

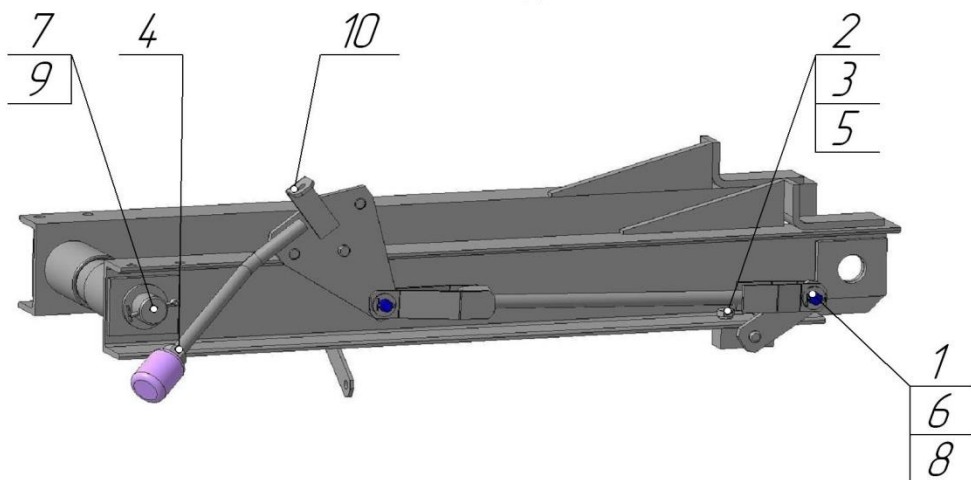


Рисунок 7. Рамка ФД-567.04

Таблица 5. Комплектующие и запасные части к Рамке ФД-567.04:

Позиция	Наименование	Номер	Кол-во в узле	Примечания
1	2	3	4	5
1	Ось	ФД-567.04.004	2	
2	Болт	M8x30	4	ГОСТ 7805-70
3	Гайка	M8	4	ГОСТ 5915-70
4	Гайка	M12	1	ГОСТ 5915-70
5	Шайба	8 65Г (пружинная)	4	ГОСТ 6402-70
6	Шайба	A 10 (плоская)	4	ГОСТ 10450-70
7	Шайба	A 24 (плоская)	2	ГОСТ 10450-70
8	Шплинт	2,5x16	4	ГОСТ 397-79
9	Шплинт	4x40	2	ГОСТ 397-79
10	Пружина	ФД-567.04.005	1	

Фреза ФД-567.07

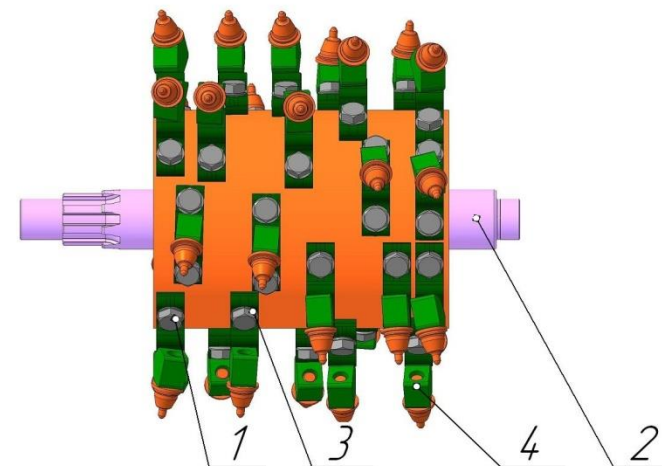


Рисунок 8. Фреза ФД-567.07

Таблица 6. Комплектующие и запасные части к Фрезе ФД-567.07

Позиция	Наименование	Номер	Кол-во в узле	Примечания
1	2	3	4	5
1	Болт M20x1,5x55	ФД-567.07.01.001	1	ТО
2	Вал фрезы	ФД-567.07.001	66	
3	Шайба сферическая	ФД-567.07.002	66	
4	Резец	A-34WL-18F	33	

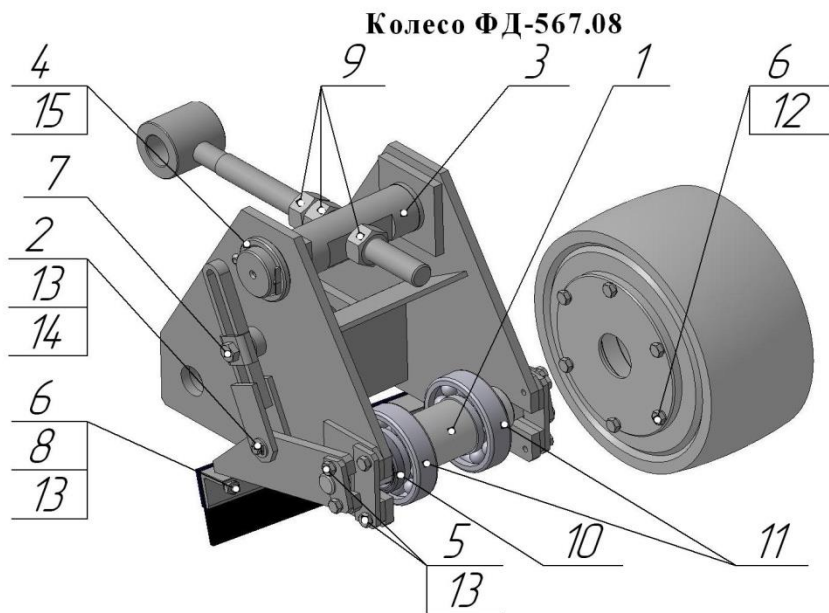


Рисунок 9. Колесо ФД-567.08

Таблица 7. Комплектующие и запасные части к Колесу ФД-567.08

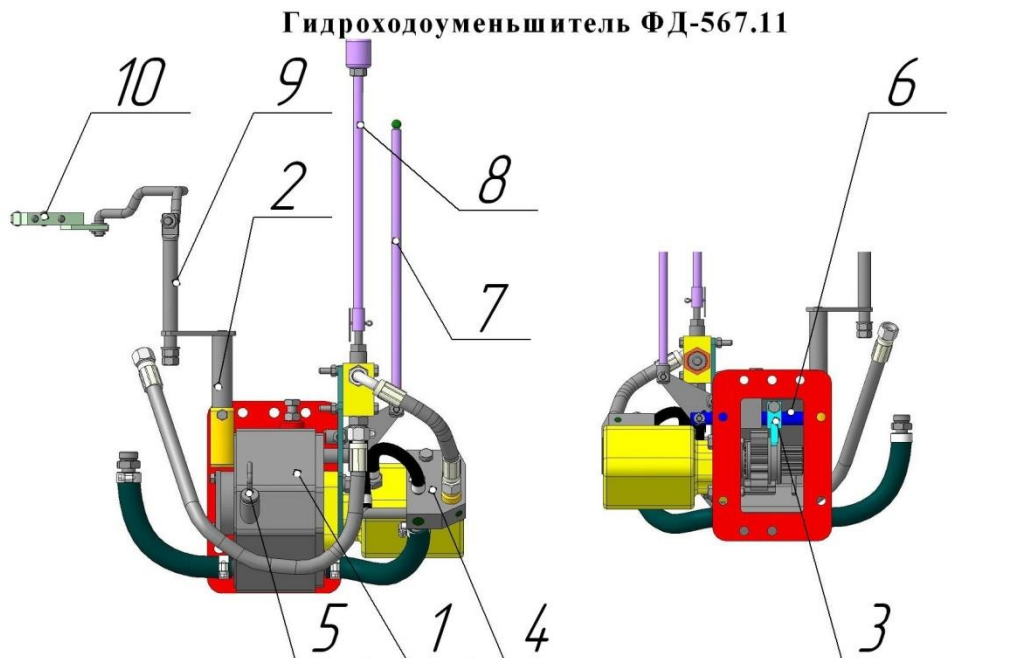
Позиция	Наименование	Номер	Кол-во в узле	Примечания
1	2	3	4	5
1	Вал	ФД-567.08.008	1	ТО
2	Палец	ФД-567.08.003	1	
3	Палец	ФД-567.08.004	1	
4	Шайба	ФД-567.08.002	1	
5	Болт	M8x16	8	ГОСТ 7805-70
6	Болт	M8x25	16	ГОСТ 7805-70
7	Болт	M12x30	1	ГОСТ 7805-70
8	Гайка	M8	4	ГОСТ 5915-70
9	Гайка	M24	3	ГОСТ 5915-70
10	Манжета	1.1-45x65-1	2	ГОСТ 8752-79
11	Подшипник	309	2	ГОСТ 8338-75
12	Шайба	8 65Г (пружинная)	24	ГОСТ 6402-70
13	Шайба	A 10 (плоская)	1	ГОСТ 10450-70
14	Шплинт	2,5x16	1	ГОСТ 397-79
15	Шплинт	6,3x63	1	ГОСТ 397-79



Рисунок 10. Ограждение ФД-567.09

Таблица 8. Комплектующие и запасные части к Ограждению ФД-567.09

Позиция	Наименование	Номер	Кол-во в узле	Примечания
1	2	3	4	5
1	Болт	M8x25	5	ГОСТ 7805-70
2	Гайка	M8	5	ГОСТ 5915-70
3	Шайба	8 65Г (пружинная)	5	ГОСТ 6402-70



1. Корпус ГХУ ФД-567.11.01;
2. Вал-фиксатор ФД-567.11.02;
3. Вилка ФД-567.11.03;
4. Плита ФД-567.11.04;
5. Щуп ФД-567.11.05;
6. Вал переключателя ФД-567.11.06;
7. Рычаг переключения ФД-567.11.07;
8. Рычаг регулировки скорости ФД-567.11.08;
9. Тяга ФД-567.11.09;
10. Хомут ФД-567.11.10.

Рисунок 11. Общий вид и основные узлы Гидроходоуменьшителя ФД-567.11

Щуп ФД-567.11.05

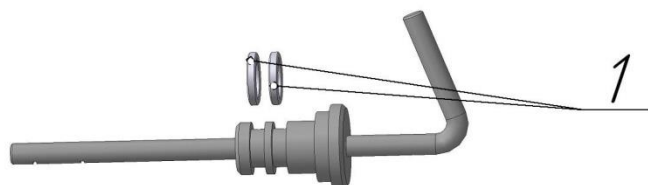


Рисунок 12. Щуп ФД-567.11.05

Таблица 9. Комплектующие и запасные части к Щупу ФД-567.11.05

Позиция	Наименование	Номер	Кол-во в узле	Примечания
1	2	3	4	5
1	Кольцо	011-015-25-2-2	2	ГОСТ 9833-73

Рычаг регулировки скорости ФД-567.11.08



Рисунок 13. Рычаг регулировки скорости-567.11.08

Таблица 10. Комплектующие и запасные части к Рычагу регулировки скорости ФД-567.11.08

Позиция	Наименование	Номер	Кол-во в узле	Примечания
1	2	3	4	5
1	Гайка	M12	1	ГОСТ 5915-70

Хомут ФД-567.11.10

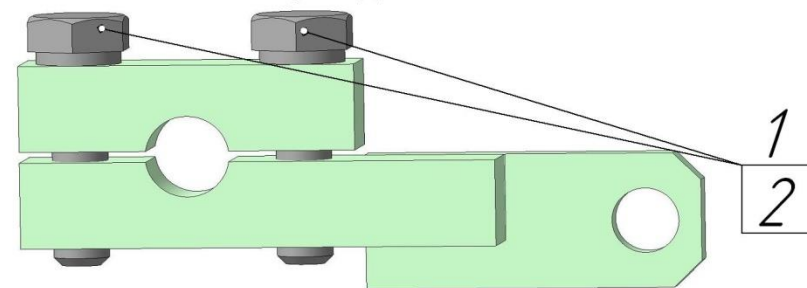


Рисунок 14. Хомут-567.11.10

Таблица 11. Комплектующие и запасные части к Хомуту ФД-567.11.10

Позиция	Наименование	Номер	Кол-во в узле	Примечания
1	2	3	4	5
1	Болт	M10x40	2	ГОСТ 7805-70
2	Шайба	10 65Г (пружинная)	2	ГОСТ 6402-70

Гидроходоуменьшитель ФД-567.11

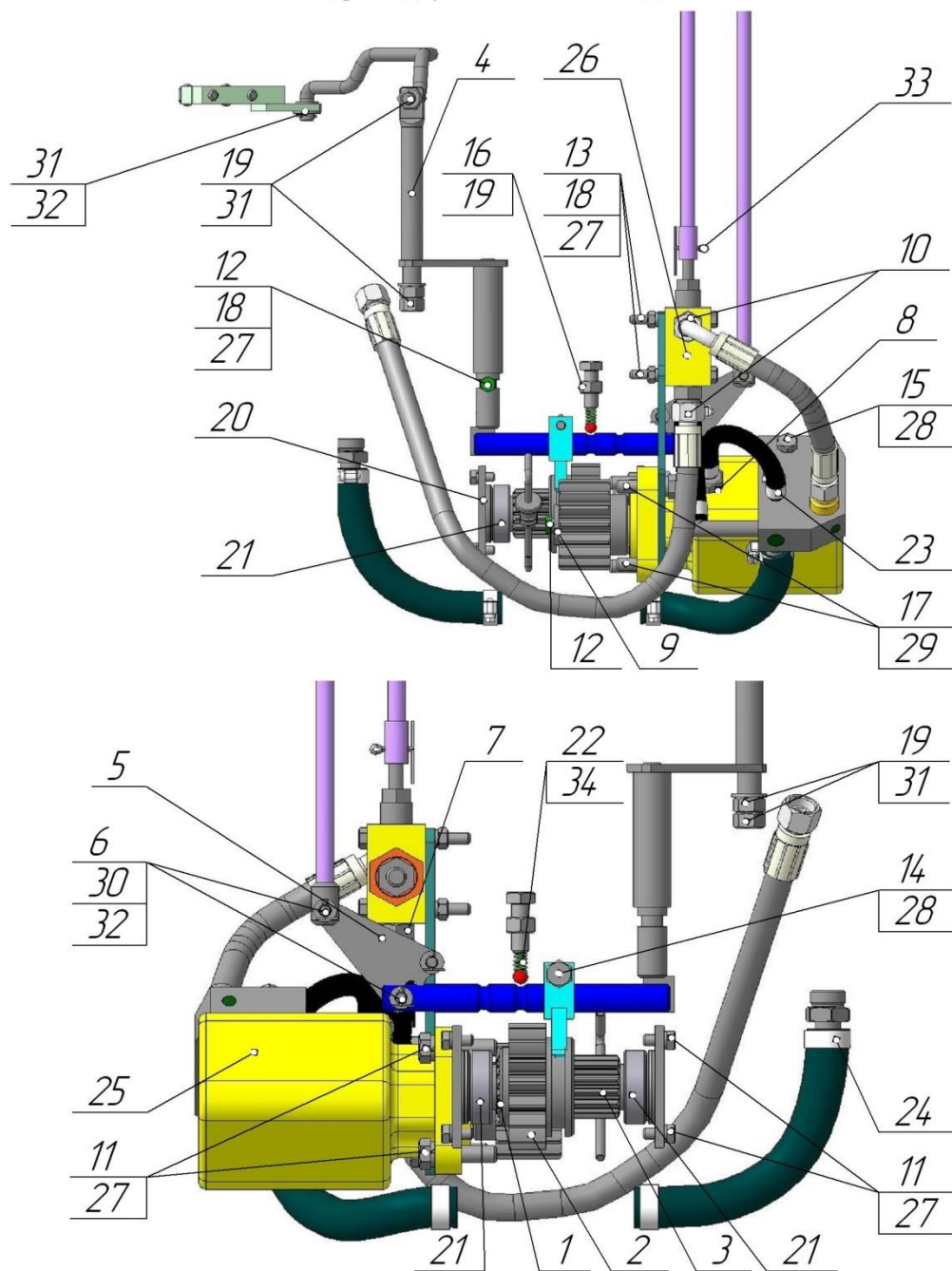


Рисунок 15. Гидроходоуменьшитель ФД-567.11

Таблица 12. Комплектующие и запасные части к Гидроходоуменьшителю ФД-567.11

Позиция	Наименование	Номер	Кол-во в узле	Примечания
1	2	3	4	5
1	Шестерня	ФД-567.11.001	1	ТО
2	Колесо зубчатое	ФД-567.11.002	1	ТО
3	Вал шлицевый	ФД-567.11.003	1	ТО
4	Болт откидной	ФД-567.11.006	1	
5	Планка переключения	ФД-567.11.007	1	
6	Ось	ФД-567.11.008	3	
7	Штуцер G3/8"	ФД-567.11.010	1	
8	Штуцер M14x1,5	ФД-567.11.011	1	
9	Шайба	ФД-567.11.013	1	
10	Штуцер G3/8"-M20x1,5	ЭС-02-09.008-01	2	
11	Болт	M8x16	4	ГОСТ 7805-70
12	Болт	M8x25	2	ГОСТ 7805-70
13	Болт	M8x70	2	ГОСТ 7805-70
14	Болт	M10x30	1	ГОСТ 7805-70
15	Болт	M10x50	2	ГОСТ 7805-70
16	Болт	M12x35	1	ГОСТ 7805-70
17	Болт	M12x45	4	ГОСТ 7805-70
18	Гайка	M8	3	ГОСТ 5915-70
19	Гайка	M12	5	ГОСТ 5915-70
20	Кольцо	048-052-25-2-2	2	
21	Подшипник	205	2	
22	Пружина	ФД-567.11.012	1	
23	Хомут	12-19	2	
24	Хомут	25-38	8	
25	Мотор гидравлический планетарный	МГП-160	1	или SMR-160
26	Регулятор расхода	РРД10/Т	1	
27	Шайба	8 65Г (пружинная)	7	ГОСТ 6402-70
28	Шайба	10 65Г (пружинная)	3	ГОСТ 6402-70
29	Шайба	12 65Г (пружинная)	4	ГОСТ 6402-70
30	Шайба	A 8 (плоская)	6	ГОСТ 10450-70
31	Шайба	A 12 (плоская)	2	ГОСТ 10450-70
32	Шплинт	2,5x16	7	ГОСТ 397-79
33	Шплинт	4x40	1	ГОСТ 397-70
34	Шарик	10	1	ГОСТ 3722-71

Таблица 13. Перечень РВД Гидроходоуменьшителя ФД-567.11

Позиция	Обозначение	Кол-во в узле	Примечания
1	2	3	4
1	У-РВД-12-250-290	1	при SMR-160
2	ПУ-РВД-12-250-250	1	при МГП-160
3	П-РВД-12-250-850	1	
4	Рукав с нит. оплеткой 8x16,5 L=180	1	
5	Рукав с нит. оплеткой 16x25 L=120	1	или L=115
6	Рукав с нит. оплеткой 20x29 L=200	1	
7	Рукав с нит. оплеткой 20x29 L=1280	1	

Условное обозначение РВД:
 П - в зависимости от установленных концевых ниппелей
 П - прямой-прямой;
 У - угловой-угловой;
 ПУ - прямой-угловой;
 РВД - Рукав Высокого Давления;
 12 - Прходное сечение (условный проход), мм;
 250 - Рабочее давление, МПа;
 120 - Длина рукава, мм.

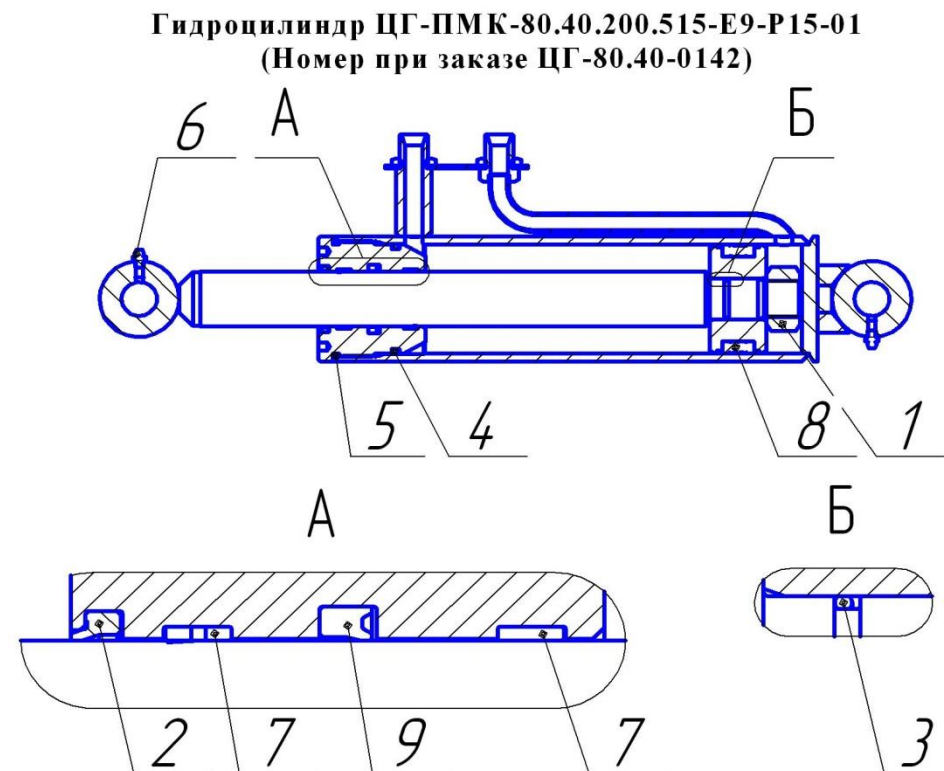


Рисунок 16. Гидроцилиндр ЦГ-ПМК-80.40.200.515-Е9-Р15-01

Таблица 14. Комплектующие и запасные части к Гидроцилиндру ЦГ-ПМК-80.40.200.515-Е9-Р15-01

№ п/п	Наименование	Номер	Кол-во	Примечание
1	Гайка	M27	1	ГОСТ 5915-70
2	Грязесъемник	SA 40	1	
3	Кольцо	026-030-25-2-2	1	ГОСТ 9833-73
4	Кольцо	072-080-46-2-2	1	ГОСТ 9833-73
5	Кольцо	080-086-36-2-2	1	ГОСТ 9833-73
6	Масленка	1.1 Ц6 (M6x1)	2	ГОСТ 19853-74
7	Опорное кольцо	FI 40	2	
8	Поршневое уплотнение	KGD 80 62	1	
9	Штоковое уплотнение	SD 40 50 7	1	

Фреза дорожная ФД-567

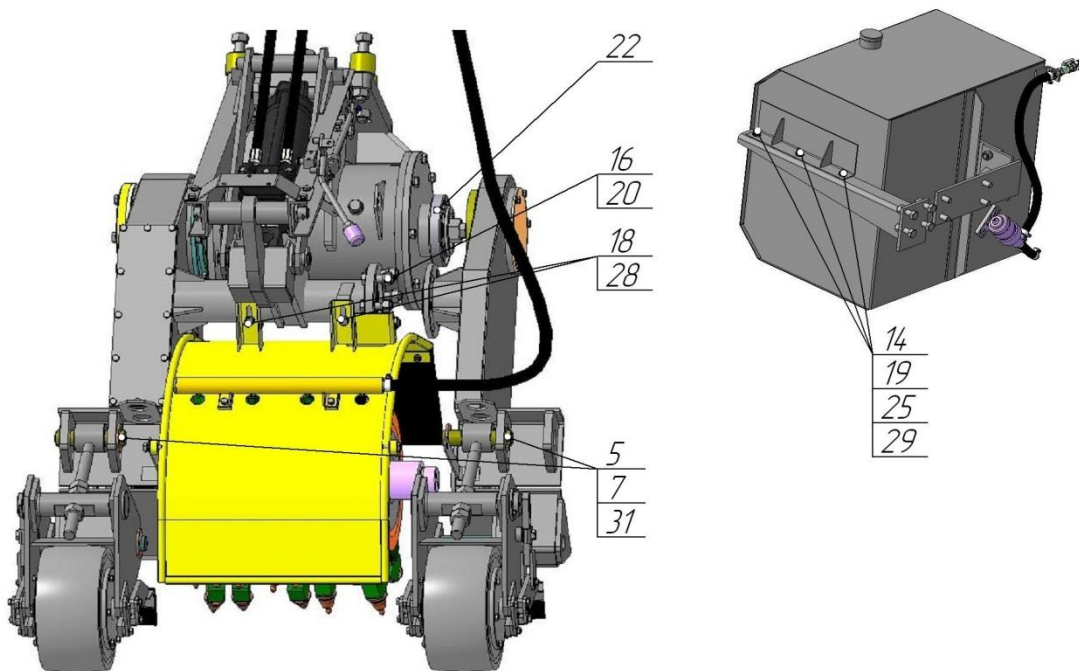
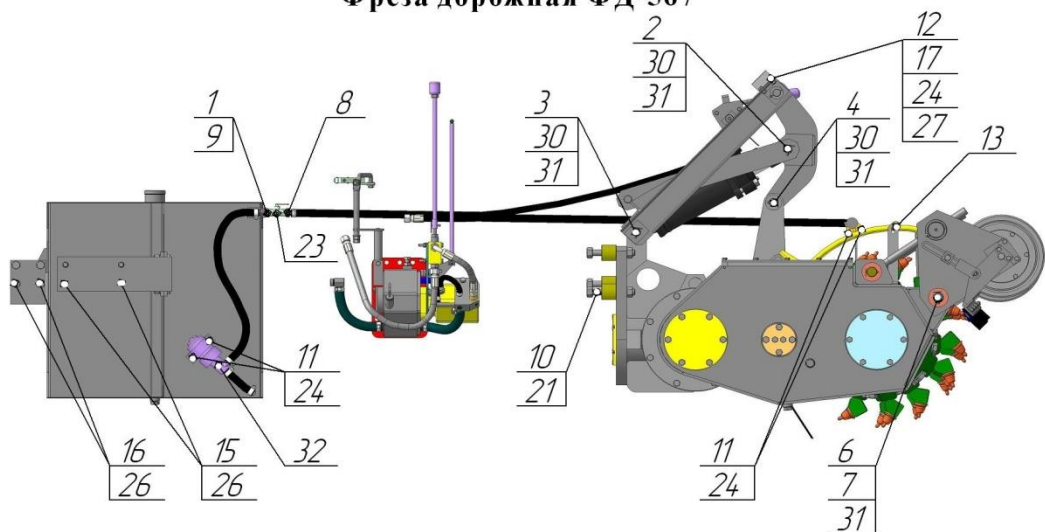


Рисунок 17. Фреза ФД-567

Таблица 15. Комплектующие и запасные части к Гидроходоуменьшителю ФД-567.11

Позиция	Наименование	Номер	Кол-во в узле	Примечания
1	2	3	4	5
1	Гайка	ПФН-200.15.001	1	ТО
2	Палец	ФД-567.00.002-01	1	
3	Палец	ФД-567.00.002-02	1	
4	Палец	ФД-567.00.002-04	1	
5	Палец	ФД-567.00.006	2	
6	Палец	ФД-567.00.006-01	2	
7	Шайба	ФД-567.00.007	8	
8	Штуцер G1/2"	ФД-567.00.008	1	
9	Штуцер	ФД-567.00.009	1	
10	Шпилька	ФД-567.00.010	5	
11	Болт	M8x16	6	ГОСТ 7805-70
12	Болт	M8x20	4	ГОСТ 7805-70
13	Болт	M10x30	4	ГОСТ 7805-70
14	Болт	M12x35	3	ГОСТ 7805-70
15	Болт	M16x40	6	ГОСТ 7805-70
16	Болт	M16x55	10	ГОСТ 7805-70
17	Гайка	M8	4	ГОСТ 5915-70
18	Гайка	M10	2	ГОСТ 5915-70
19	Гайка	M12	3	ГОСТ 5915-70
20	Гайка	M16	12	ГОСТ 5915-70
21	Гайка	M20	10	ГОСТ 5915-70
22	Подшипник	120	1	ГОСТ 8338-75
23	Кран шаровый	Ду15	1	ГОСТ 6408-70
24	Шайба	8 65 Г (пружинная)	10	ГОСТ 6408-70
25	Шайба	12 65 Г (пружинная)	3	ГОСТ 6408-70
26	Шайба	16 65 Г (пружинная)	16	ГОСТ 6408-70
27	Шайба	A 8 (плоская)	4	ГОСТ 10450-70
28	Шайба	A 10 (плоская)	6	ГОСТ 10450-70
29	Шайба	A 12 (плоская)	3	ГОСТ 10450-70
30	Шайба	A 27 (плоская)	6	ГОСТ 10450-70
31	Шплит	4x40	14	ГОСТ 397-79
32	Электродвигатель с насосом		1	(помпа ГАЗель)

Таблица 16. Перечень РВД Фрезы дорожнойФД-567

Позиция	Обозначение	Кол-во в узле	Примечания
1	2	3	4
1	ПУ-РВД-12-250-1250	2	
2	Рукав с нит. оплеткой 16x25 L=120	1	
3	Рукав с нит. оплеткой 16x25 L=600	1	
4	Рукав с нит. оплеткой 16x25 L=2500	1	
<p>Условное обозначение РВД: П - в зависимости от установленных концевых ниппелей П - прямой-прямой; У - угловой-угловой; ПУ - прямой-угловой; РВД - Рукав Высокого Давления; 12 - Проходное сечение (условный проход), мм; 250 - Рабочее давление, МПа; 120 - Длина рукава, мм.</p>			