

**ОБОРУДОВАНИЕ НАВЕСНОЕ
ФРОНТАЛЬНОЕ ПОГРУЗОЧНОЕ ПФН-0.38М**

**КАТАЛОГ
КОМПЛЕКТУЮЩИХ И
ЗАПАСНЫХ ЧАСТЕЙ**

2014 г.

СОДЕРЖАНИЕ

Оборудование навесное фронтальное погрузочное ПФН-0,38М (общий вид и основные узлы)	3
Стрела ПФН-100.01.000М СБ	4
Рычаг ПФН-100.02.000М СБ, Рычаг ПФН-100.02.000-01М СБ	4
Тяга ПФН-100.06.000М СБ	5
Гидроцилиндр ЦГ-63.40.400.2105-КК2-УР15-03В	5
Гидроцилиндр ЦГ-80.50.560.925-К2-УР15-01В	6
Комплект трубопроводов ПФН-0,38М	7
Оборудование навесное фронтальное погрузочное ПФН-0,38М (пальцы)	8
Сменный навесной инструмент Оборудование навесное фронтальное погрузочное ПФН-0,38М	9
Гидробур ПФН-155	10
Вилы сельскохозяйственные ПФН-180-1 (без захвата) и ПФН-185 (с захватом)	13
Отвал жесткий 2,0 м ПФН-120	15
Вилы штыковые ПФН-135	15
Адаптер ПФН-115	16
Отвал снежный гидроповоротный 2,4 м ПФН-151	16
Ковш челюстной 0,8 м.куб ПФН-161	18
Ковш-челюсти «Раптор» ПФН-165	20
Ковш челюстной 1,2 м.куб ПФН-168	25
Вилы погрузочные ПФН-170	26
Бревнозахват ПФН-194	26

Оборудование навесное фронтальное погрузочное ПФН-0,38М

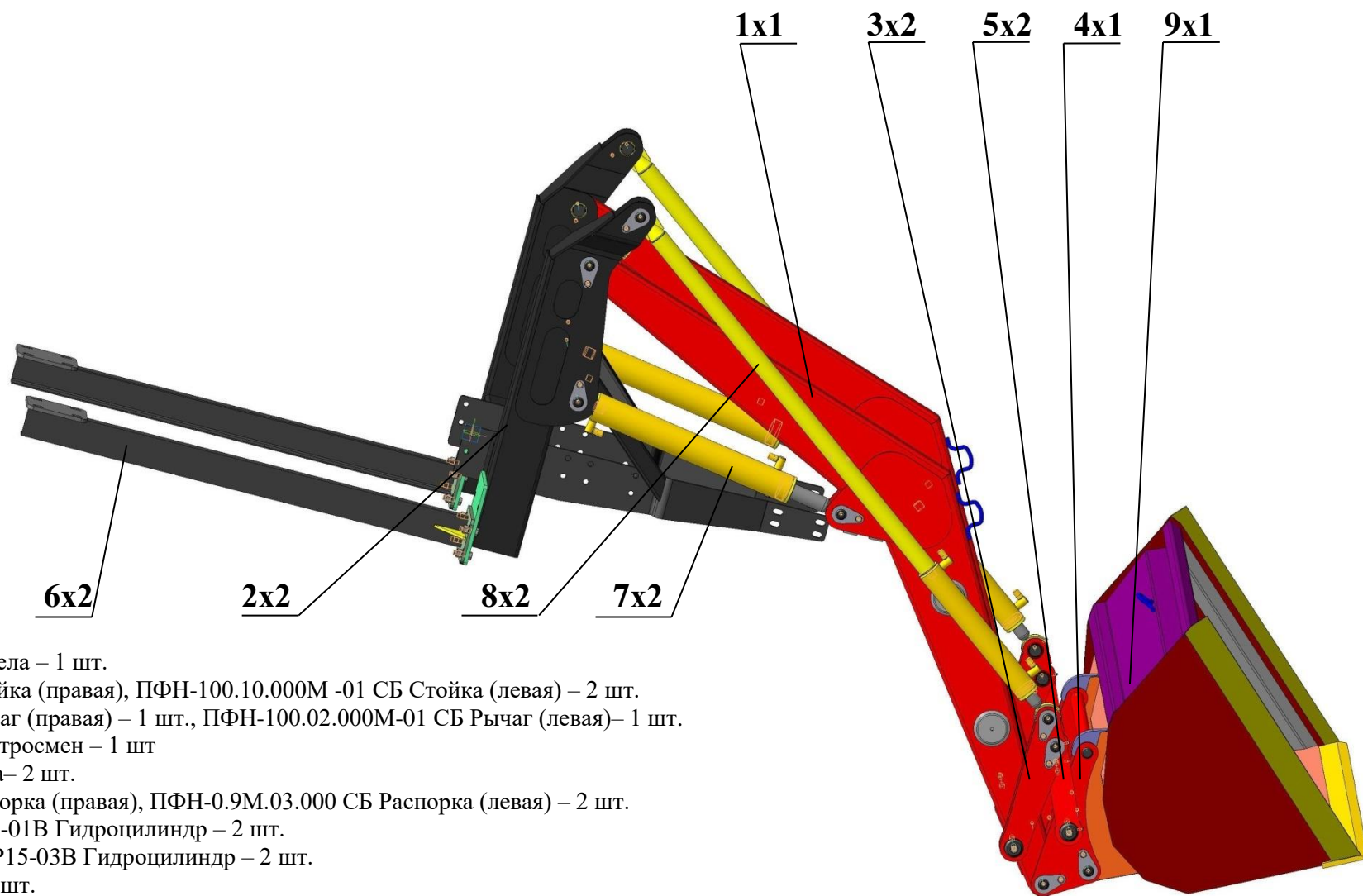


Рисунок 2.

- 1- ПФН-100.01.000М СБ Стрела – 1 шт.
- 2- ПФН-100.10.000М СБ Стойка (правая), ПФН-100.10.000М -01 СБ Стойка (левая) – 2 шт.
- 3- ПФН-100.02.000М СБ Рычаг (правая) – 1 шт., ПФН-100.02.000М-01 СБ Рычаг (левая)– 1 шт.
- 4- ПФН-100.04.000М СБ Быстросмен – 1 шт
- 5- ПФН-100.06.000М СБ Тяга– 2 шт.
- 6- ПФН-0.9М.03.000 СБ Распорка (правая), ПФН-0.9М.03.000 СБ Распорка (левая) – 2 шт.
- 7- ЦГ-80.50.560.925-К2-УР15-01В Гидроцилиндр – 2 шт.
- 8- ЦГ-63.40.400.2105-КК2-УР15-03В Гидроцилиндр – 2 шт.
- 9- ПФН-197 СБ Ковш 1,2 – 1 шт.

Стрела ПФН-100.01.000М СБ

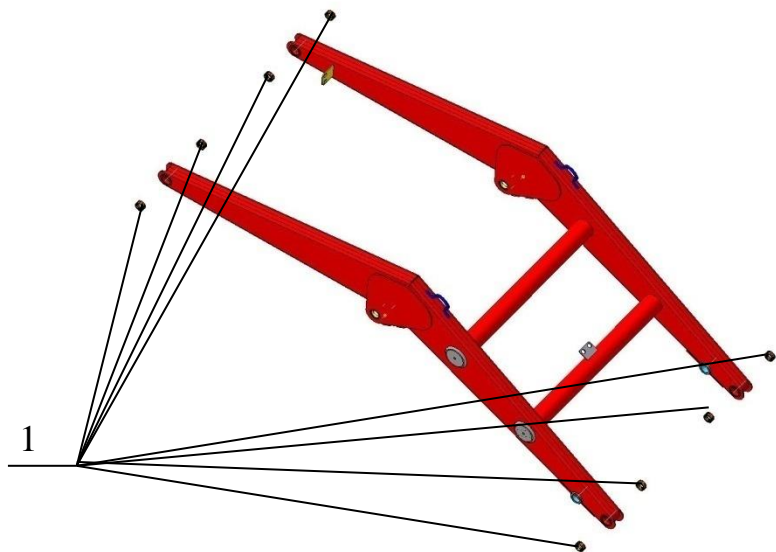


Рисунок 3 Стрела ПФН-100.01.000М СБ

Таблица 2. Комплектующие и запасные части к Стрела ПФН-100.01.000М СБ

Позиция	Наименование	Номер	Кол-во в узле	Примечания
1	2	3	4	5
1	Втулка	HDB-2 (SF-2) 404420	12	

Рычаг ПФН-100.02.000М СБ, Рычаг ПФН-100.02.000-01М СБ

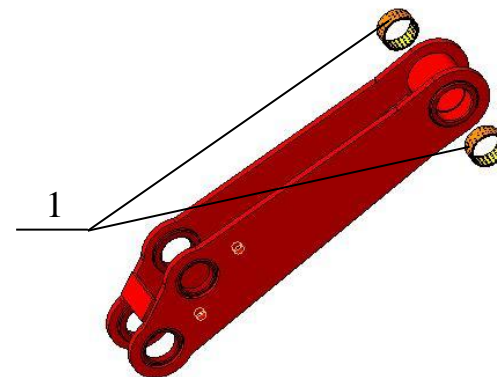


Рисунок 4. Рычаг ПФН-100.02.000М(-01) СБ

Таблица 3. Комплектующие и запасные части к Рычаг ПФН-100.02.000М (-01) СБ

Позиция	Наименование	Номер	Кол-во в узле	Примечания
1	2	3	4	5
1	Втулка	HDB-2 (SF-2) 404420	2	

Тяга ПФН-100.07.000М СБ

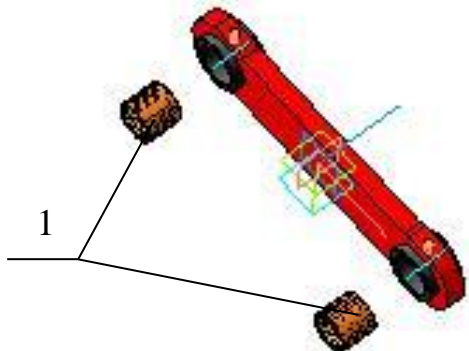


Рисунок 5. Тяга ПФН-100.06.000М СБ

Таблица 4. Комплектующие и запасные части к Тяга ПФН-100.06.000М СБ

Позиция	Наименование	Номер	Кол-во в узле	Примечания
1	2	3	4	5
1	Втулка	HDB-2 (SF-2) 404440	2	

Гидроцилиндр ЦГ-63.40.400.2105-КК2-УР15-03В

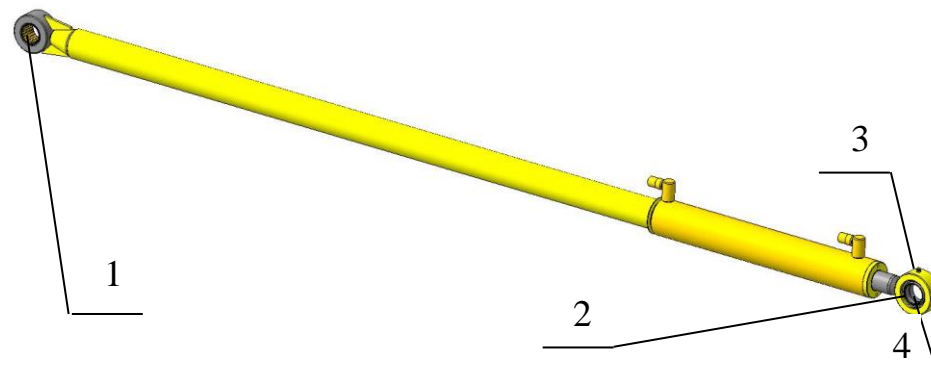


Рисунок 6. Гидроцилиндр ЦГ-63.40.400.2105-КК2-УР15-03В

Таблица 5. Комплектующие и запасные части к Гидроцилиндру ЦГ-63.40.400.2105-КК2-УР15-03В

Позиция	Наименование	Номер	Кол-во в узле	Примечания
1	2	3	4	5
1	Втулка	HDB-2(SF-2) 404440	2	
2	Кольцо	В 62.65Г	1	ГОСТ 13943-86
3	Масленка	1.1 Ц6 (М6x1)	1	ГОСТ 19853-74
4	Подшипник	ШС-40	1	
5	Ремкомплект	ЦГ-80.50	1	

Гидроцилиндр ЦГ-80.50.560.925-К2-УР15-01В

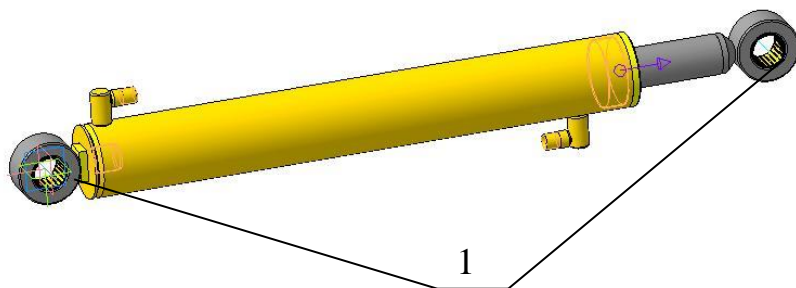


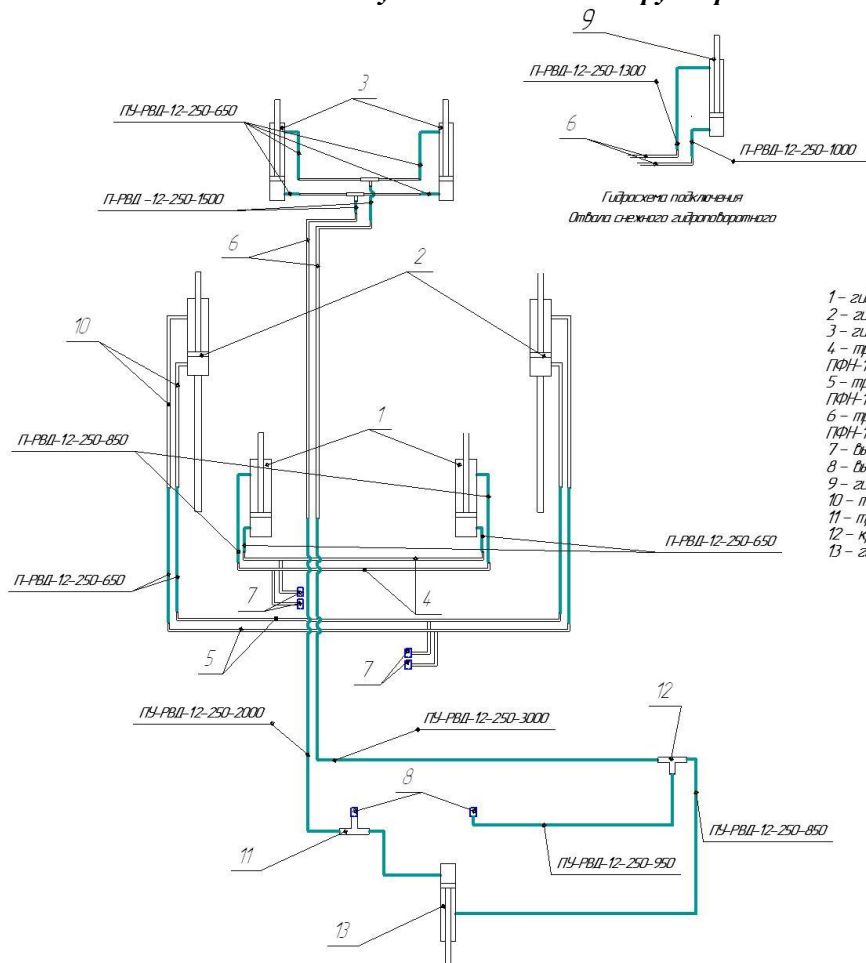
Рисунок 7. Гидроцилиндр ЦГ-80.50.560.925-К2-УР15-01В

Таблица 6. Комплектующие и запасные части к Гидроцилиндру
ЦГ-80.50.560.925-К2-УР15-01В

Позиция	Наименование	Номер	Кол-во в узле	Примечания
1	2	3	4	5
1	Втулка	HDB-2(SF-2) 404440	2	

Комплект трубопроводов ПФН-0,38М

Рисунок 8. Комплект трубопроводов ПФН-0,38М



- 1 - гидроцилиндры стреловые ЦГ-8050560,925-К2-УР15-01В
- 2 - гидроцилиндры кабельные ЦГ-6340400,2105-КК2-УР15-03В
- 3 - гидроцилиндр кабеля трактора
- 4 - трубопроводы подключения стреловых гидроцилиндров ПФН-100,120,2000 СБ Трубка стреловых цилиндров
- 5 - трубопроводы подключения кабельных гидроцилиндров ПФН-100,120,3000 СБ Трубка кабельных цилиндров
- 6 - трубопроводы подключения гидроцилиндров трактора ПФН-100,120,1000 СБ Трубка управления сменным инструментом
- 7 - вывод подключения к гидросистеме трактора со стороны двигателя
- 8 - вывод подключения гидросистемы задней навески трактора
- 9 - гидроцилиндр Отвала снежного гидравлического
- 10 - трубопроводы кабельных гидроцилиндров
- 11 - трапик
- 12 - кран трехпозиционный (устанавливается в кабине трактора)
- 13 - гидроцилиндр задней навески

**Оборудование навесное фронтальное погрузочное ПФН-0,38М
(пальцы)**

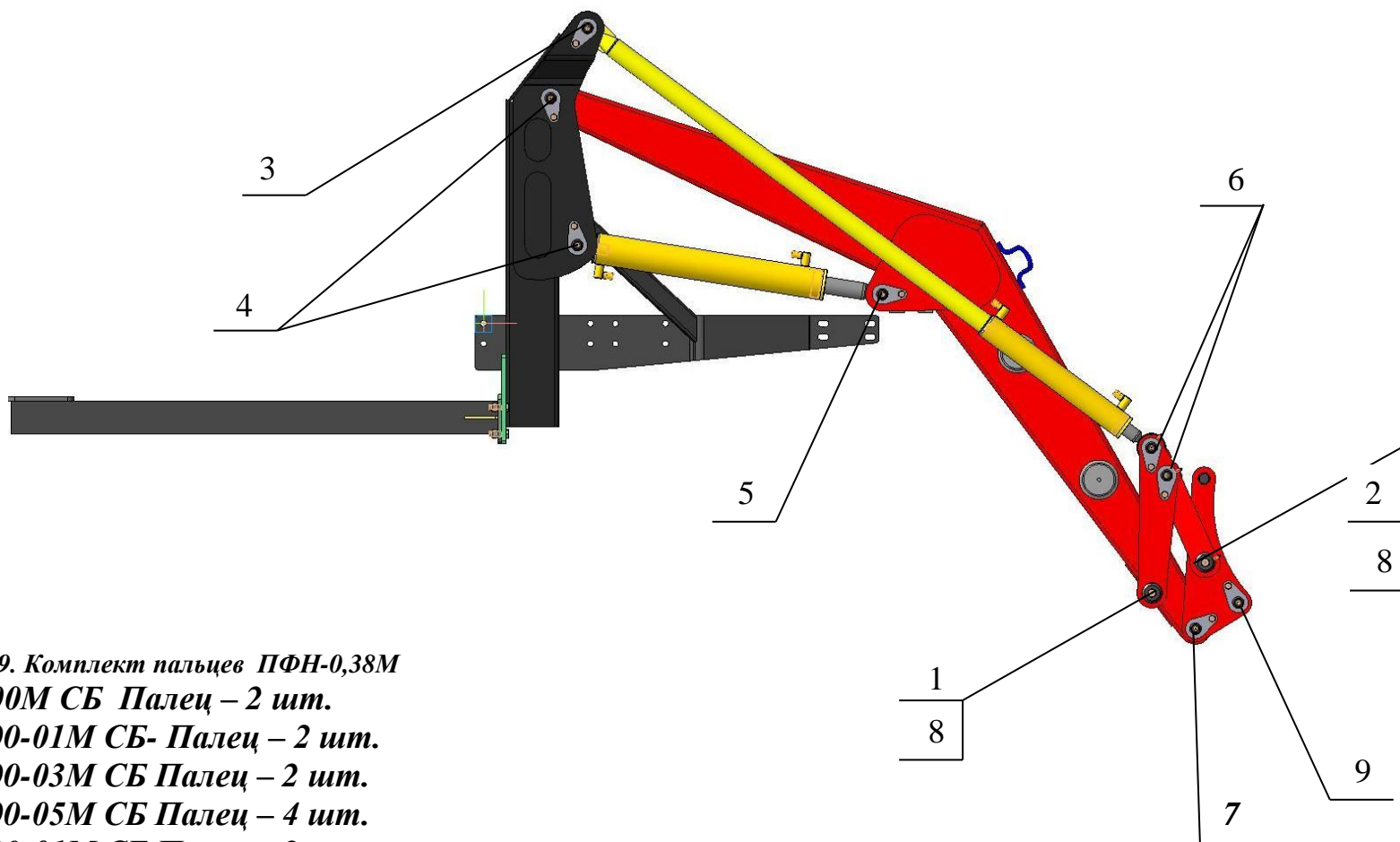
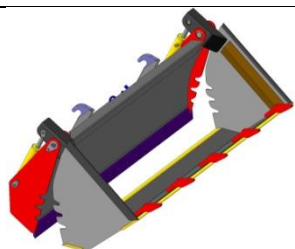


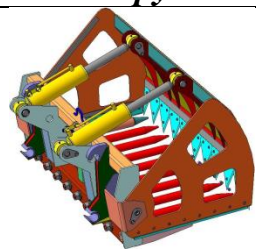
Рисунок 9. Комплект пальцев ПФН-0,38М

- 1- ПФН-100.30.000М СБ Палец – 2 шт.**
- 2- ПФН-100.30.000-01М СБ- Палец – 2 шт.**
- 3- ПФН-100.31.000-03М СБ Палец – 2 шт.**
- 4- ПФН-100.31.000-05М СБ Палец – 4 шт.**
- 5- ПФН-100.31.000-01М СБ Палец – 2 шт.**
- 6- ПФН-100.31.000М СБ Палец – 4 шт.**
- 7- ПФН-100.31.000-04М СБ Палец – 2 шт.**
- 8- ПФН-100.001М Шайба – 8 шт.**
- 9 –Палец ПФН-100.010М – 2шт.**

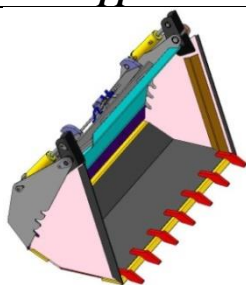
**Сменный навесной инструмент
Оборудование навесное фронтальное погрузочное ПФН-0,38М**



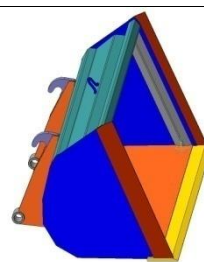
*Ковш челюстной 0,8м.куб
ПФН-161*



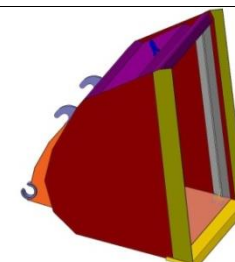
Ковш-челюсти «Раптор» ПФН-165



*Ковш челюстной 1,2м.куб.
ПФН-168*



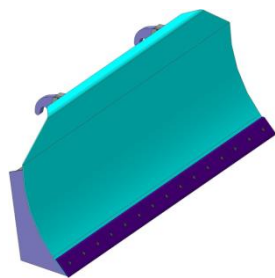
*Ковш-трапеция 0,8м.куб
ПФН-196*



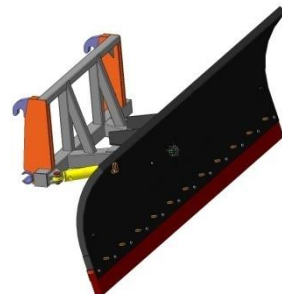
*Ковш-трапеция 1,2м.куб
ПФН-197*



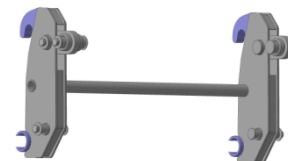
Гидробур ПФН-155



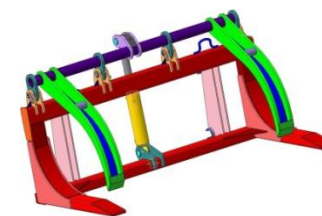
Отвал жесткий 2,0 м ПФН-120



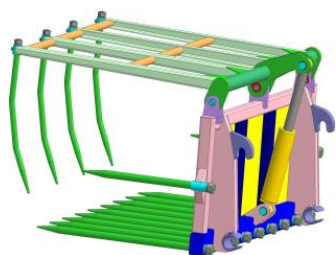
Отвал снежный гидроповоротный 2,4 м ПФН-151



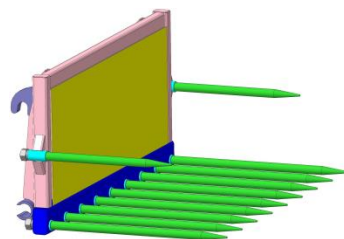
*Адаптер для сменного инструмента «Сальск»
ПФН-115*



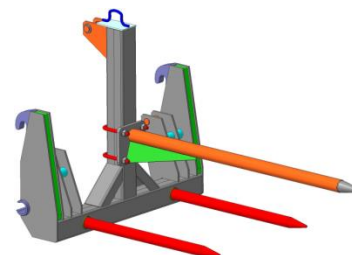
Бревнозахват ПФН-194



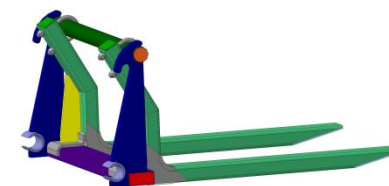
Вилы с/х с захватом ПФН-185



Вилы с/х без захвата ПФН-180-01

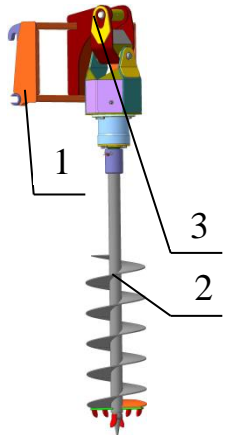


Вилы штыковые ПФН-135



Вилы погрузочные ПФН-170

Рисунок 10. Сменный навесной инструмент Оборудование навесное фронтальное погрузочное ПФН-0,38М



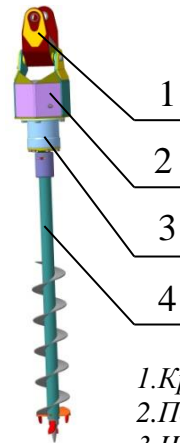
Гидробур ПФН-155

Варианты исполнения Гидробура в зависимости от Бура гидравлического ПФН-155.02

1.ПФН-155	ПФН-155.02.000 СБ;
2.ПФН-155-01	ПФН-155.02.000-01 СБ;
3.ПФН-155-02	ПФН-155.02.000-02 СБ;
4.ПФН-155-03	ПФН-155.02.000-03 СБ;
5.ПФН-155-04	ПФН-155.02.000-04 СБ.

1. Рама ПФН-155.01.000 СБ;
2. Бур гидравлический ПФН-155.02.000 СБ;
3. Палец Э-01-12.000 СБ.

Рисунок 10. Общий вид и основные узлы Гидробура ПФН-155



Бур гидравлический ПФН-155.02.000 СБ

Варианты исполнения Бура гидравлического в зависимости от исполнения Бура Э-01-60.04.000 СБ

1.ПФН-155.02.000 СБ	Э-01-60.04.000 СБ;
2.ПФН-155.02.000-01 СБ	Э-01-60.04.000-01 СБ;
3.ПФН-155.02.000-02 СБ	Э-01-60.04.000-02 СБ;
4.ПФН-155.02.000-03 СБ	Э-01-60.04.000-03 СБ;
5.ПФН-155.02.000-04 СБ	Э-01-60.04.000-04 СБ.

- 1.Крестовина Э-01-60.01.000 СБ;
- 2.Подвеска Э-01-60.02.000 СБ;
- 3.Шпиндельный узел Э-01-60.03.000 СБ;
- 4.Бур Э-01-60.04.000 СБ.

Рисунок 12. Общий вид и основные узлы Бура гидравлического ПФН-155.02.000 СБ

Рама ПФН-155.01.000 СБ

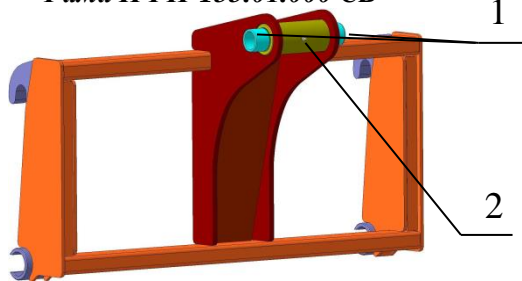


Рисунок 11. Рама ПФН-155.01.000 СБ

Таблица 7. Комплектующие и запасные части к Раме ПФН-155.01.000 СБ

Позиция	Наименование	Номер	Кол-во в узле	Примечания
1	2	3	4	5
1	Втулка	ВК-40.52.40	2	ТО
2	Масленка	1.2 Ц6 (M10x1)	1	ГОСТ 19853-74

Крестовина Э-01-60.01.000 СБ

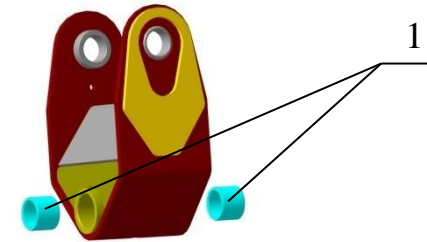


Рисунок 13. Крестовина Э-01-60.01.000 СБ

Таблица 8. Комплектующие и запасные части к Крестовине Э-01-60.01.000 СБ

Позиция	Наименование	Номер	Кол-во в узле	Примечания
1	2	3	4	5
1	Втулка	ВК-40.52.40	2	ТО

Подвеска Э-01-60.02.000 СБ

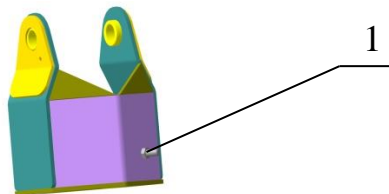
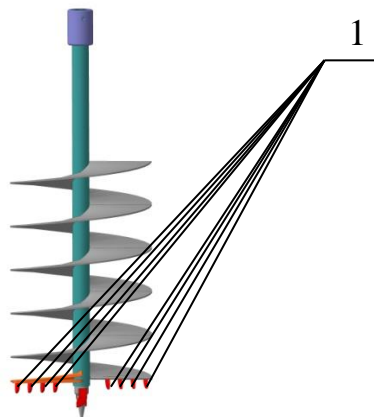


Рисунок 14. Подвеска Э-01-60.02.000 СБ

Таблица 9. Комплектующие и запасные части к Подвеске Э-01-60.02.000СБ

Позиция	Наименование	Номер	Кол-во в узле	Примечания
1	2	3	4	5
1	Болт	M16x30	1	ГОСТ 7805-70

Бур Э-01-60.04.000 СБ



1.Резец РП-3

Рисунок 15. Бур Э-01-60.04.000 СБ

Таблица 10. Варианты исполнения Бура Э-01-60.04.000 СБ в зависимости от диаметра шнека

Исполнения	Э-01-60.04	Э-01-60.04-01	Э-01-60.04-02	Э-01-60.04-03	Э-01-60.04-03
Диаметр шнека, мм	200	250	300	350	400
Количество резцов РП-3	4	6	6	8	8

Шпиндельный узел Э-01-60.03.000 СБ

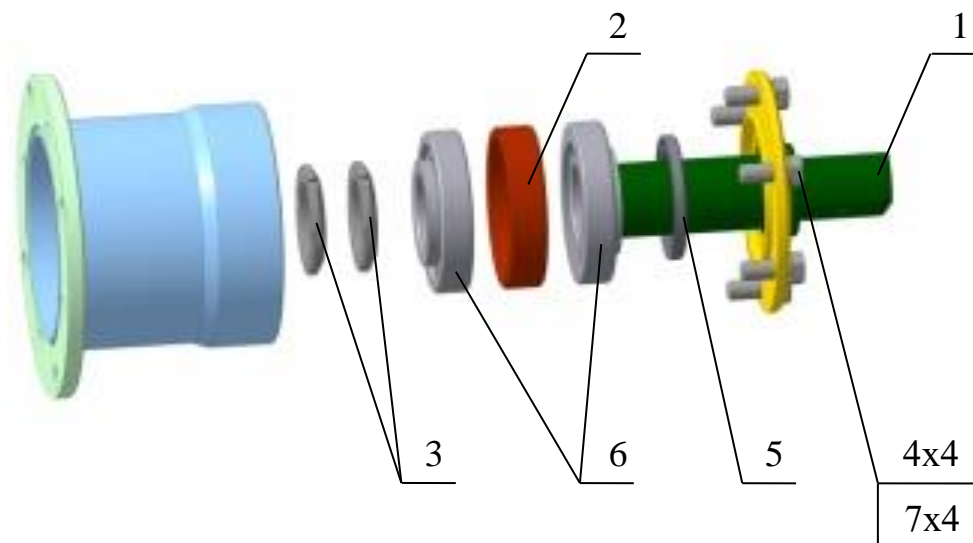


Рисунок 16. Шпиндельный узел Э-01-60.03.000 СБ

Таблица 11. Комплектующие и запасные части к Шпиндельному узлу Э-01-60.03.000 СБ

Позиция	Наименование	Номер	Кол-во в узле	Примечания
1	2	3	4	5
1	Вал	Э-01-60.03.002	1	ТО
2	Втулка распорная	Э-01-60.03.001	1	
3	Гайка М60x2	Э-01-60.03.004	2	
4	Болт	M 16x40	4	ГОСТ 7805-70
5	Манжета	1.1-75x100-1	1	ГОСТ 8752-79
6	Подшипник	7312А	2	ГОСТ 27365-87
7	Шайба	16 65Г (пружинная)	4	ГОСТ 6402-70

Бур гидравлический ПФН-155.02.000 СБ

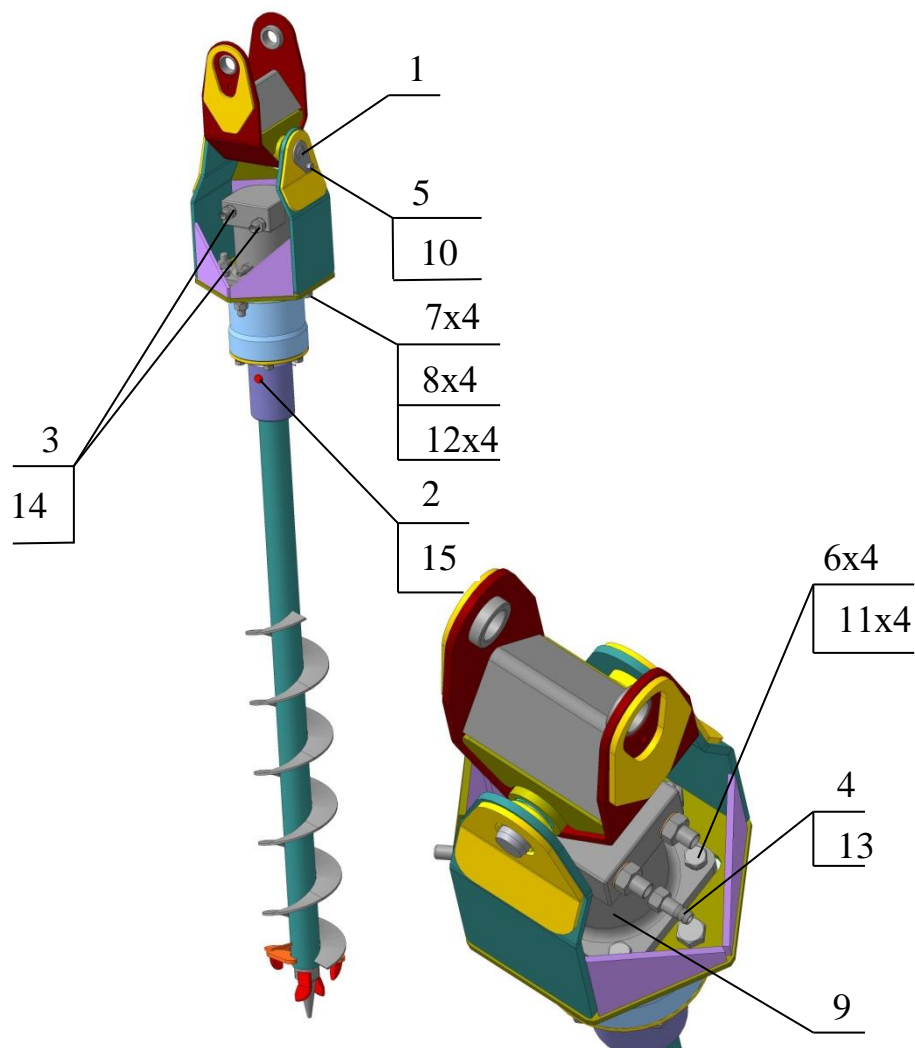


Рисунок 17. Бур гидравлический ПФН-155.02.000 СБ

Таблица 12. Комплектующие и запасные части к Шпиндельному узлу Э-01-60.03.000 СБ

Позиция	Наименование	Номер	Кол-во в узле	Примечания
1	2	3	4	5
1	Палец	Э-01-60.07.000 СБ	1	ТО
2	Палец	Э-01-60.001	1	
3	Штуцер	ПФН-205.02.001	2	
4	Штуцер сливной	ПФН-205.02.003	1	
5	Болт	M12x20	1	ГОСТ 7805-70
6	Болт	M16x40	4	ГОСТ 7805-70
7	Болт	M20x65	4	ГОСТ 7805-70
8	Гайка	M20	4	ГОСТ 5915-70
9	Гидромотор	МТМ 630	1	
10	Шайба	12 65Г (пружинная)	1	ГОСТ 6402-70
11	Шайба	16 65Г (пружинная)	4	ГОСТ 6402-70
12	Шайба	20 65Г (пружинная)	4	ГОСТ 6402-70
13	Шайба медная	20	1	
14	Шайба медная	28	2	
15	Штифт	4,5x80 игольчатый	2	DIN 11024

Таблица 13. Перечень РВД Бура гидравлического ПФН-155.02.000 СБ

Позиция	Обозначение	Кол-во в узле	Примечания
1	2	3	4
1	ПУ-РВД-12-250-2000	2	От гидромотора Бура гидравлического к Трубопроводам подключения сменного навесного инструмента
2	Рукав с нит. оплеткой 16x25 L=5000	1	От гидромотора Бура гидравлического к гидробаку Трактора
3	ШРС-2.01.008 Штуцер сливной	1	К Рукаву с нит. оплеткой 16x25
4	Хомут 23-35	2	
5	Стяжка кабельная	4	

Условное обозначение РВД:

П – в зависимости от установленных концевых ниппелей

П – прямой-прямой;

У – угловой-угловой;

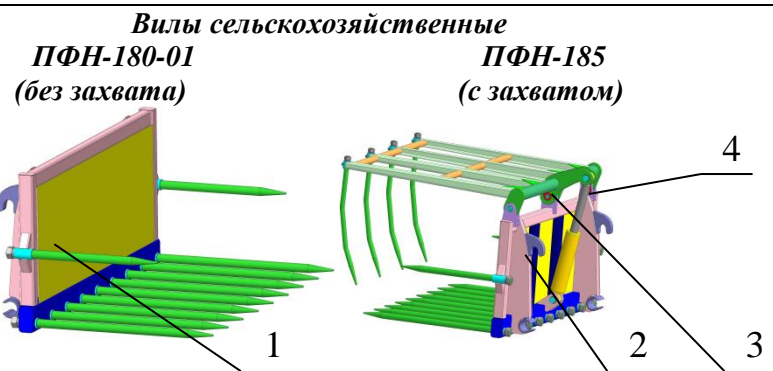
ПУ – прямой-угловой;

РВД – Рукав высокого давления;

12 – Проходное сечение (условный проход), мм;

250 – Рабочее давление, МПа;

2000 – Длина рукава, мм.



1.Рама ПФН-180.01.000-01 СБ; 3.Захват ПФН-185.02.000 СБ;
2.Рама ПФН-185.01.000 СБ; 4.Гидроцилиндр ЦГ-63.40.200.450-Е9-Р15-20.

Рисунок 18. Общий вид и основные узлы Вил сельскохозяйственных ПФН-180-01 и ПФН-185

Рама ПФН-185.01.000-01 СБ

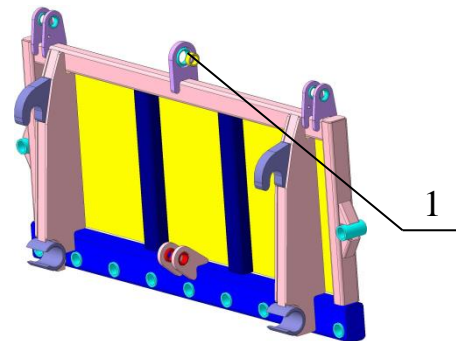


Рисунок 19. Рама ПФН-185.01.000-01 СБ

Таблица 14. Комплектующие и запасные части к Раме ПФН-185.01.000-01 СБ

Позиция	Наименование	Номер	Кол-во в узле	Примечания
1	2	3	4	5
1	Втулка	ПФН-210.02.004	1	ТО

Захват ПФН-185.02.000 СБ

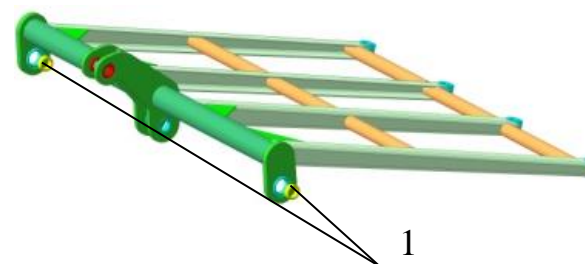


Рисунок 20. Захват ПФН-185.02.000 СБ

Таблица 15. Комплектующие и запасные части к Захвату ПФН-185.02.000 СБ

Позиция	Наименование	Номер	Кол-во в узле	Примечания
1	2	3	4	5
1	Втулка	ПФН-210.02.004	2	ТО

Гидроцилиндр ЦГ-63.40.200.450-Е9-Р15-20

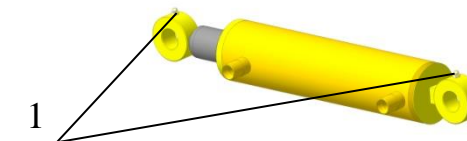


Рисунок 21. Гидроцилиндр ЦГ-63.40.200.450-Е9-Р15-20

Таблица 16. Комплектующие и запасные части к Гидроцилиндру ЦГ-63.40.200.450-Е9-Р15-20

Позиция	Наименование	Номер	Кол-во в узле	Примечания
1	2	3	4	5
1	Масленка	1.1 Ц6 (М6x1)	2	ГОСТ 19853-74
2	Ремкомплект	ЦГ-63.40	1	

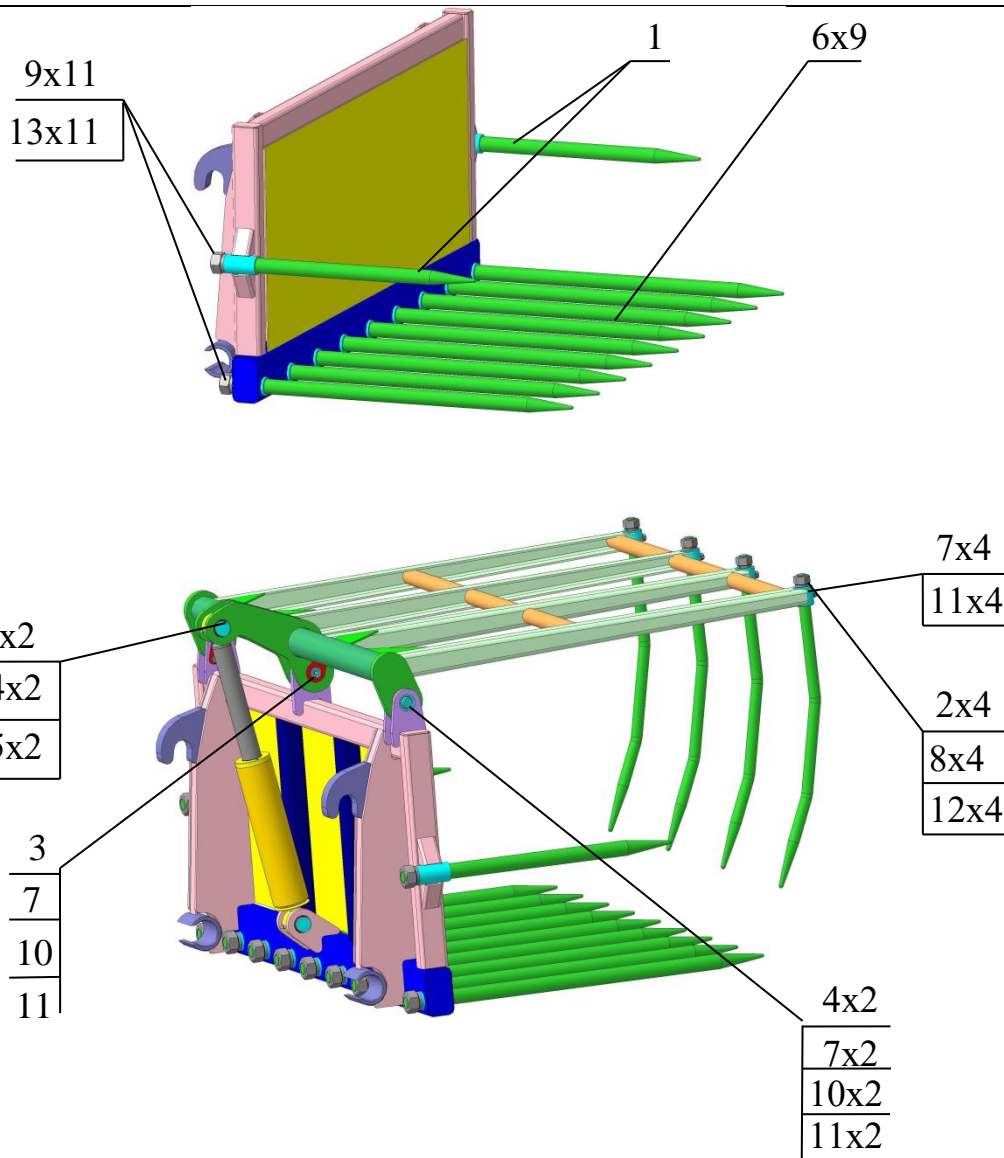


Рисунок 22. Вилы сельскохозяйственные ПФН-180-01 и ПФН-185

Таблица 17. Комплектующие и запасные части к Вилам сельскохозяйственным ПФН-180-01 и ПФН-185

Позиция	Наименование	Номер	Кол-во в узле	Примечания
1	2	3	4	5
1	Держатель	ПФН-210.00.003	2	
2	Клык	ПФН-210.00.002	4	
3	Палец	ПФН-210.03.000 СБ	1	ТО
4	Палец	ПФН-210.03.000-01 СБ	2	ТО
5	Палец	ПФН-295.00.001	2	ТО
6	Пика	ПФН-210.00.001	9	
7	Болт	М8х16	7	ГОСТ 7805-70
8	Гайка	М20	4	ГОСТ 5915-70
9	Гайка	М27	11	ГОСТ 5915-70
10	Масленка	1.1 Ц6 (М6х1)	3	ГОСТ 19853-74
11	Шайба	8 65Г (пружинная)	7	ГОСТ 6402-70
12	Шайба	20 65Г (пружинная)	4	ГОСТ 6402-70
13	Шайба	27 65Г (пружинная)	11	ГОСТ 6402-70
14	Шайба	А 24 (плоская)	2	ГОСТ 10450-70
15	Шплинт	4х40	2	ГОСТ 393-70

Отвал жесткий 2,0 м ПФН-120

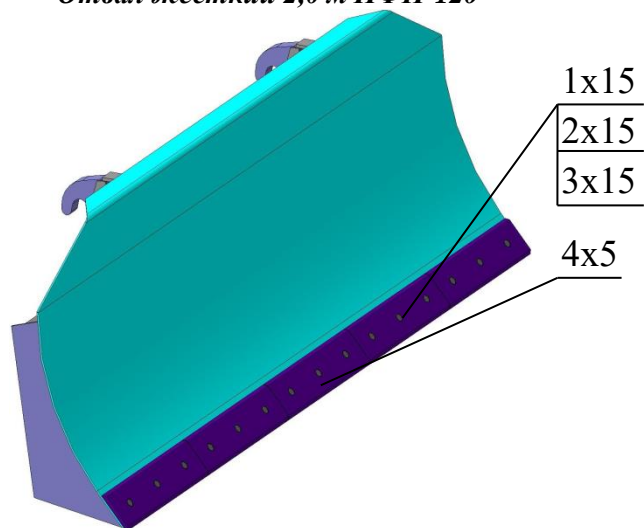


Рисунок 23. Отвал жесткий 2,0 м ПФН-120

Таблица 18. Комплектующие и запасные части к Отвалу жесткому 2,0 м ПФН-120

Позиция	Наименование	Номер	Кол-во в узле	Примечания
1	2	3	4	5
1	Болт крепления ножа	ПФН-120.00.014	15	ГОСТ 7805-70
2	Гайка	M12	15	ГОСТ 5915-70
3	Шайба	12 65Г (пружинная)	15	ГОСТ 6402-70
4	Нож	ПФН-120.00.012	5	

Вилы штыковые ПФН-135

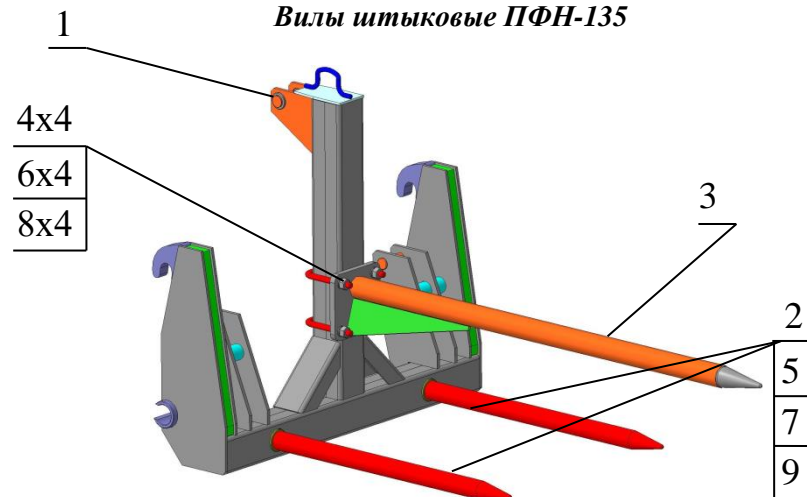


Рисунок 24. Вилы штыковые ПФН-135

Таблица 19. Комплектующие и запасные части к Вилам штыковым ПФН-135

Позиция	Наименование	Номер	Кол-во в узле	Примечания
1	2	3	4	5
1	Палец	ПФН-135.00.016	1	
2	Пика	ПФН-135.00.004	2	
3	Штык	ПФН-135.001	1	
4	Гайка	M16	4	ГОСТ 5915-70
5	Гайка	M27	2	ГОСТ 5915-70
6	Шайба	16 65Г (пружинная)	4	ГОСТ 6408-70
7	Шайба	27 65Г (пружинная)	2	ГОСТ 6408-70
8	Шайба	A 16 (плоская)	4	ГОСТ 10450-70
9	Шайба	A 27 (плоская)	2	ГОСТ 10450-70

Адаптер для сменного инструмента «Сальск» ПФН-115

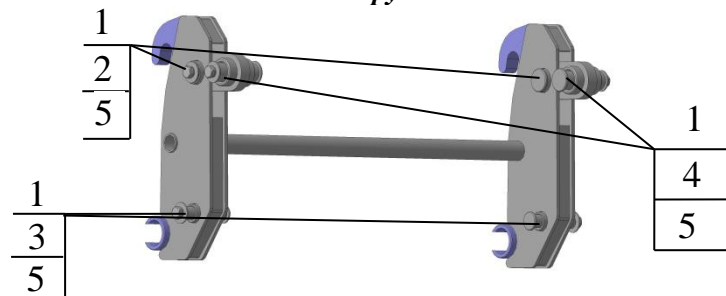
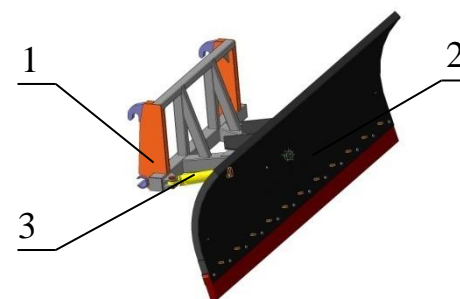


Рисунок 25. Адаптер для сменного инструмента «Сальск» ПФН-115

Таблица 20. Комплектующие и запасные части к Адаптер ПФН-115

Адаптер ПФН-115 Позиция	Наименование	Номер	Кол-во в узле	Примечания
1	2	3	4	5
1	Болт	M16x30	6	ГОСТ 7805-70
2	Палец верхний	ПФН-195.001	2	
3	Палец нижний	ПФН-195.002	2	
4	Палец серьги	ПФН-195.003	2	
5	Шайба	16 65Г (пружинная)	6	ГОСТ 6402-70

Отвал снежный гидроповоротный 2,4 м ПФН-151



1. Рама ПФН-151.01.000-01 СБ; 2. Лопата ПФН-252.01.000 СБ;
3. Гидроцилиндр ЦГ-63.28.200.435-Е9-Р15

**Рисунок 26. Общий вид и основные узлы Отвала снежного гидроповоротного 2,4 м ПФН-151
Лопата ПФН-252.01.000 СБ**

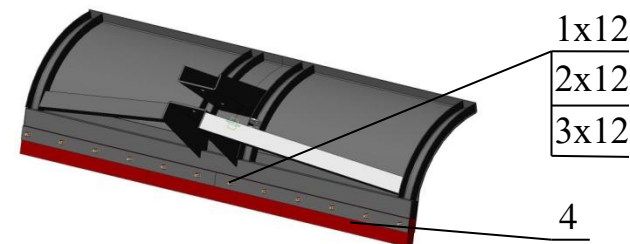


Рисунок 27. Лопата ПФН-252.01.000 СБ

Таблица 21. Комплектующие и запасные части к Лопате ПФН-252.01.000 СБ

Позиция	Наименование	Номер	Кол-во в узле	Примечания
1	2	3	4	5
1	Болт	M12x65	12	ГОСТ 7805-70
2	Гайка	M12	12	ГОСТ 5915-70
3	Шайба	12 65Г (пружинная)	12	ГОСТ 6402-70
4	Пластина 800x130x40	ОС-2,4.001.008	3	Резина ТМКЦ-40

Гидроцилиндр ЦГ-63.28.200.435-Е9-Р15

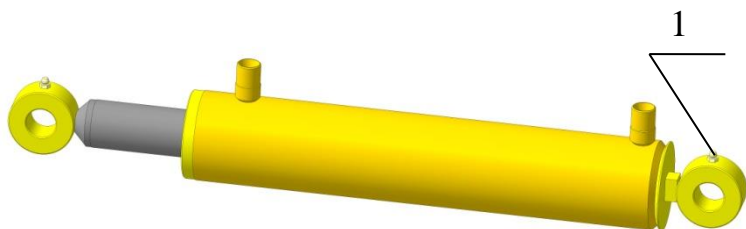


Рисунок 28. Гидроцилиндр ЦГ-60.28.200.435-Е9-Р15

Таблица 22. Комплектующие и запасные части к Гидроцилиндру ЦГ-63.28.200.435-Е9-Р15

Позиция	Наименование	Номер	Кол-во в узле	Примечания
1	2	3	4	5
1	Масленка	1.1 Ц6 (М6х1)	2	ГОСТ 19853-74
2	Ремкомплект	ЦГ-63.28	1	

Отвал снежный гидроповоротный 2,4 м ПФН-151

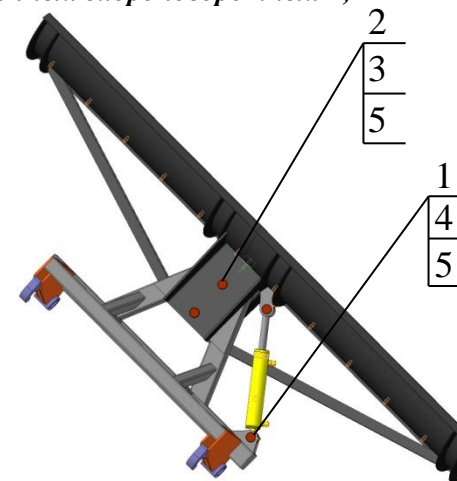
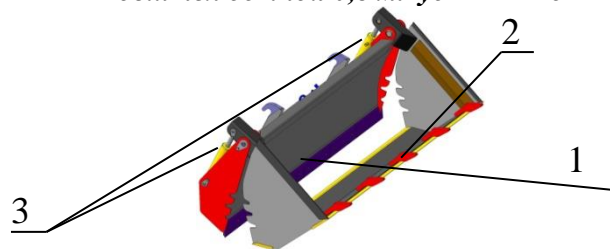


Рисунок 29. Отвал снежный гидроповоротный 2,4 м ПФН-151

Таблица 23. Комплектующие и запасные части к Отвалу снежному гидроповоротному 2,4 м ПФН-151

Позиция	Наименование	Номер	Кол-во в узле	Примечания
1	2	3	4	5
1	Палец	ОС-2,4.000.002	2	
2	Палец	ОС-2,4.000.001	2	
3	Шайба	А 24 (плоская)	2	ГОСТ 10450-78
4	Шайба	А 27 (плоская)	2	ГОСТ 10450-78
5	Шплинт	4х36	4	ГОСТ 397-79

Ковш челюстной 0,8 м.куб ПФН-161



- 1.Отвал ПФН-161.01.000 СБ;
- 2.Челюсть ПФН-10.61.02.000 СБ;
- 3.Гидроцилиндр ЦГ-63.28.135.350-ЖЗ-Р15-01– 2 шт.

Рисунок 30. Общий вид и основные узлы Ковша челюстного 0,8 м.куб ПФН-161

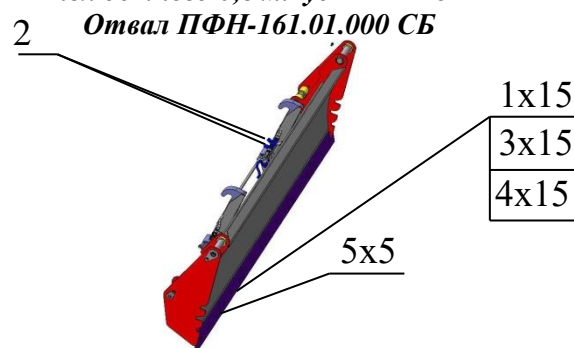


Рисунок 31. Отвал ПФН-161.01.000 СБ

Таблица 24. Комплектующие и запасные части к Отвалу ПФН-161.01.000 СБ

Позиция	Наименование	Номер	Кол-во в узле	Примечания
1	2	3	4	5
1	Болт крепления ножа	ПФН-120.00.014	15	
2	Тройник	ПФН-200.15.01.000 СБ	2	
3	Гайка	M12	15	ГОСТ 5915-70
4	Шайба	12 65Г (пружинная)	15	ГОСТ 6402-70
5	Нож	ПФН-120.00.012	5	

Челюсть ПФН-10.61.02.000 СБ

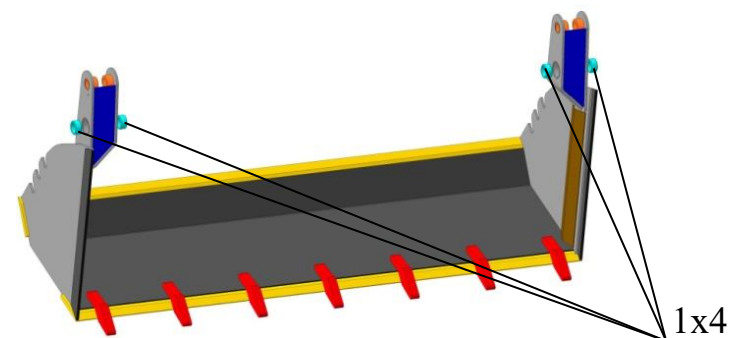


Рисунок 32. Челюсть ПФН-10.61.02.000 СБ

Таблица 25. Комплектующие и запасные части к Челюсти ПФН-10.61.02.000СБ

Позиция	Наименование	Номер	Кол-во в узле	Примечания
1	2	3	4	5
1	Втулка	ВК-40.52.24	4	ТО

Гидроцилиндр ЦГ-63.28.135.350-Ж3-Р15-01

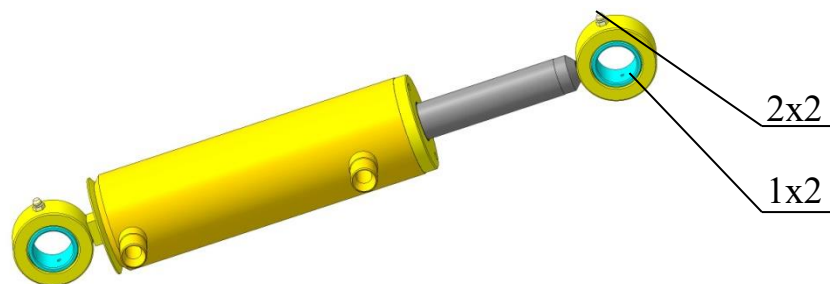


Рисунок 33. Гидроцилиндр ЦГ-63.28.135.350-Ж3-Р15-01

Таблица 26. Комплектующие и запасные части к Гидроцилиндру ЦГ-63.28.135.350-Ж3-Р15-01

Позиция	Наименование	Номер	Кол-во в узле	Примечания
1	2	3	4	5
1	Втулка	ВКМ-30.38.25	2	ТО
2	Масленка	1.1 Ц6 (6x1)	2	ГОСТ 19853-74
5	Ремкомплект	ЦГ-63.28	1	

Ковш челюстной 0,8 м.куб ПФН-161

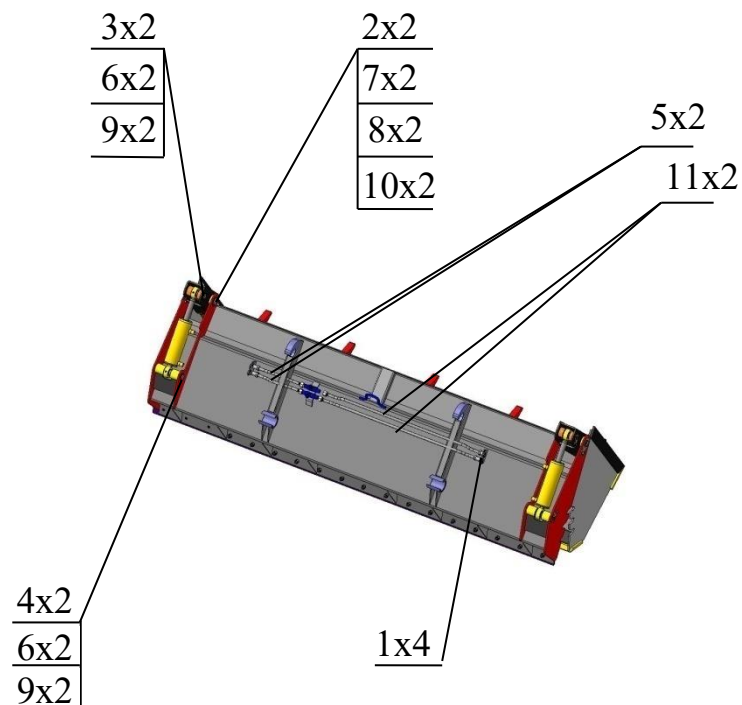


Рисунок 34. Ковш челюстной 0,8 м.куб ПФН-161

Таблица 27. Комплектующие и запасные части к Ковшу челюстному 0,8 м.куб ПФН-161

Позиция	Наименование	Номер	Кол-во в узле	Примечания
1	2	3	4	5
1	Гайка М20х1,5	ПФН-200.15.001	4	
2	Палец	ПФН-200.10.000-02 СБ	2	
3	Палец	ПФН-260.03.000 СБ	2	
4	Палец	ПФН-260.03.000-01 СБ	2	
5	Трубка челюсти	ПФН-10.76.03.000 СБ	2	
6	Болт	М8х16	4	ГОСТ 7805-70
7	Болт	М12х20	2	ГОСТ 7805-70
8	Масленка	1.2 Ц6 (М10х1)	2	ГОСТ 19853-74
9	Шайба	8 65Г (пружинная)	4	ГОСТ 6402-70
10	Шайба	12 65Г (пружинная)	2	ГОСТ 6402-70
11	Трубка челюсти	ПФН-10.76.04.000 СБ	2	

Таблица 28. Перечень РВД Ковша челюстного ПФН-161

Позиция	Обозначение	Кол-во в узле	Примечания
1	2	3	4
1	ПУ-РВД-12-250-550	4	От Трубок челюсти к челюстным Гидроцилиндрам

Условное обозначение РВД:

ПУ – в зависимости от установленных концевых ниппелей

П – прямой-прямой;

У – угловой-угловой;

ПУ – прямой-угловой;

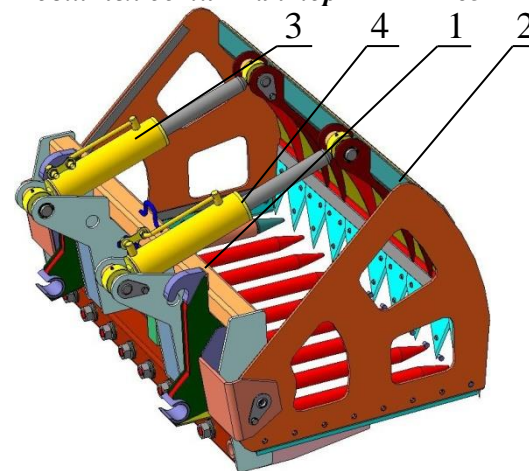
РВД – Рукав высокого давления;

12 – Проходное сечение (условный проход), мм;

250 – Рабочее давление, МПа;

2000 – Длина рукава, мм.

Ковши-челюсти «Раптор» ПФН-165



1. Рама ПФН-265.01.000 СБ;
2. Челюсти ПФН-165.02.000 СБ;
3. Гидроцилиндр ЦГ-90.50.250.560-К1К3-УР15-03;
4. Гидроцилиндр ЦГ-90.50.250.560-К1К3-УР15-04.

Рисунок 35. Общий вид и основные узлы Ковша-челюсти «Раптор» ПФН-165

Рама ПФН-165.01.000 СБ

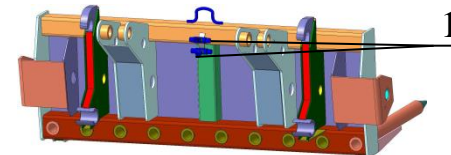


Рисунок 36. Рама ПФН-165.01.000 СБ

Таблица 29. Комплектующие и запасные части к Раме ПФН-165.01.000 СБ

Позиция	Наименование	Номер	Кол-во в узле	Примечания
1	2	3	4	5
1	Тройник	ПФН-200.15.01.000 СБ	2	Оцинкование

Челюсти ПФН-165.02.000 СБ

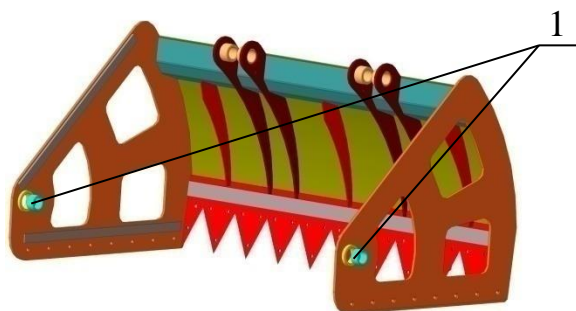


Рисунок 37. Челюсти ПФН-165.02.000 СБ

Таблица 30. Комплектующие и запасные части к Челюсти ПФН-165.02.000 СБ

Позиция	Наименование	Номер	Кол-во в узле	Примечания
1	2	3	4	5
1	Втулка	ВК-40.52.32	2	ТО

Гидроцилиндр ЦГ-90.50.250.560-К1К3-УР15-03(04)

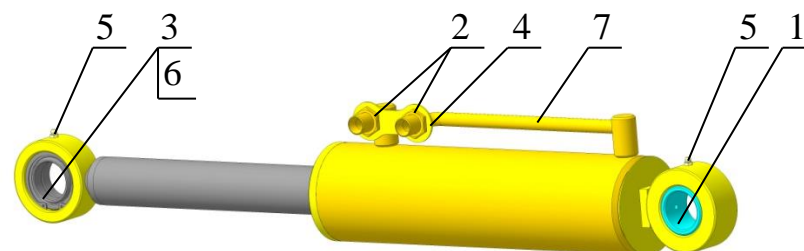


Рисунок 38. Гидроцилиндр ЦГ-90.50.250.560-К1К3-УР15-03(04)

Таблица 31. Комплектующие и запасные части к Гидроцилиндру ЦГ-90.50.250.560-К1К3-УР-15-03(04)

Позиция	Наименование	Номер	Кол-во в узле	Примечания
1	2	3	4	5
1	Втулка	ВКМ-40.52.40	1	ТО
2	Гайка	ПФН-200.15.001	2	
3	Кольцо	В 62.65Г	1	ГОСТ 13943-86
4	Косточка	ЦГ-ПМК-00.008-01	1	
5	Масленка	1.1 Ц6 (6x1)	2	ГОСТ 19853-74
6	Подшипник	ШС-40	1	
7	Трубка с ниппелем	ЦГ-ПМК-20.09.000 СБ	1	
8	Ремкомплект	ЦГ-90.50	1	

Таблица 32. Перечень РВД Ковша-челюсти «Раптор» ПФН-165

Позиция	Обозначение	Кол-во в узле	Примечания
1	2	3	4
1	ПУ-РВД-12-250-850	4	От Трубок челюсти к челюстным Гидроцилиндрам

Условное обозначение РВД:
 ПУ – в зависимости от установленных концевых ниппелей
 П – прямой-прямой;
 У – угловой-угловой;
 ПУ – прямой-угловой;
 РВД – Рукав высокого давления;
 12 – Проходное сечение (условный проход), мм;
 250 – Рабочее давление, МПа;
 2000 – Длина рукава, мм.

Ковш-челюсти «Раптор» ПФН-165

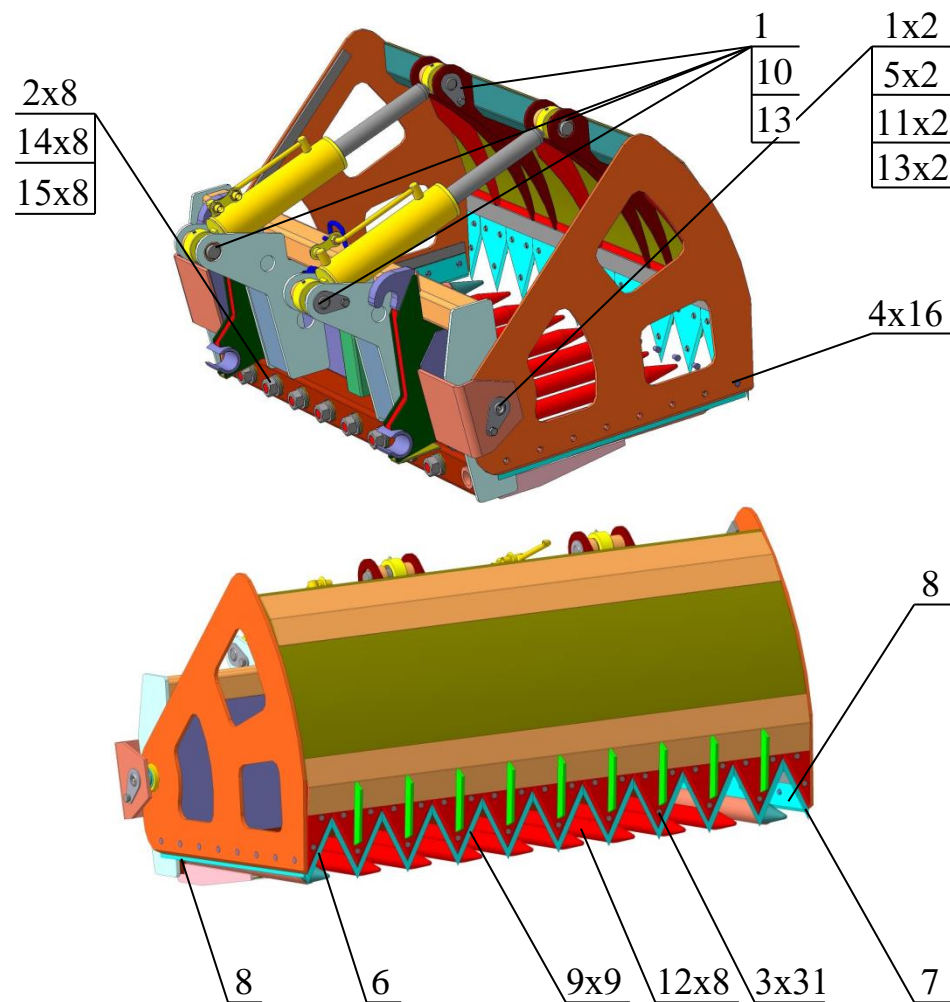
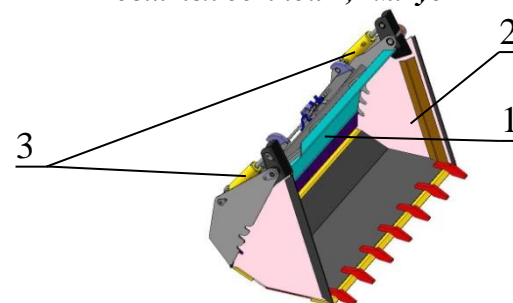


Рисунок 39. Ковш-челюсти «Раптор» ПФН-165

Таблица 33. Комплектующие и запасные части к Ковшу-челюсти «Раптор» ПФН-165

Позиция	Наименование	Номер	Кол-во в узле	Примечания
1	2	3	4	5
1	Болт	M12x20	6	ГОСТ 7805-70
2	Гайка	M30	8	ГОСТ 7805-70
3	Заклепка	ПФН-165.006	31	
4	Заклепка	ПФН-165.006-01	16	
5	Масленка	1.2 Ц6 (M10x1)	2	ГОСТ 19853-74
6	Нож	ПФН-165.003	1	
7	Нож	ПФН-165.004	1	
8	Нож боковой	ПФН-165.005	2	
9	Нож передний	ПФН-165.002	9	
10	Палец	ПФН-165.03.000 СБ	4	
11	Палец	ПФН-165.04.000 СБ	2	
12	Пика	ПФН-165.001	8	
13	Шайба	12 65Г (пружинная)	6	ГОСТ 6402-70
14	Шайба	30 65Г (пружинная)	8	ГОСТ 6402-70
15	Шайба	A 30 (плоская)	8	ГОСТ 10450-70

Ковш челюстной 1,2 м.куб ПФН-168



- 1.Отвал ПФН-168.01.000 СБ;
- 2.Челюсть ПФН-10.76.02.000 СБ;
- 3.Гидроцилиндр ЦГ-63.28.135.350-ЖЗ-Р15-01 – 2 шт.

Рисунок 40. Общий вид и основные узлы Ковша челюстного 1,2 м.куб ПФН-271
Отвал ПФН-168.01.000 СБ

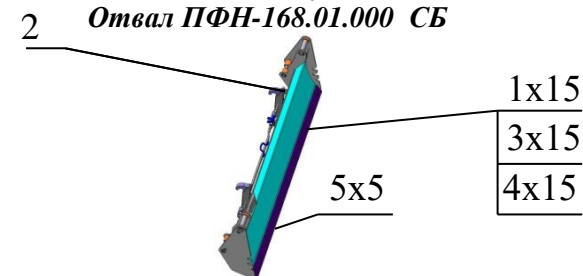


Рисунок 41. Отвал ПФН-168.01.000 СБ

Таблица 34. Комплектующие и запасные части к Отвалу ПФН-168.01.000 СБ

Позиция	Наименование	Номер	Кол-во в узле	Примечания
1	2	3	4	5
1	Болт крепления ножа	ПФН-120.00.014	15	
2	Тройник	ПФН-200.15.01.000 СБ	2	
3	Гайка	M12	15	ГОСТ 5915-70
4	Шайба	12 65Г (пружинная)	15	ГОСТ 6402-70
5	Нож	ПФН-120.00.012	5	

Челюсть ПФН-10.76.02.000СБ

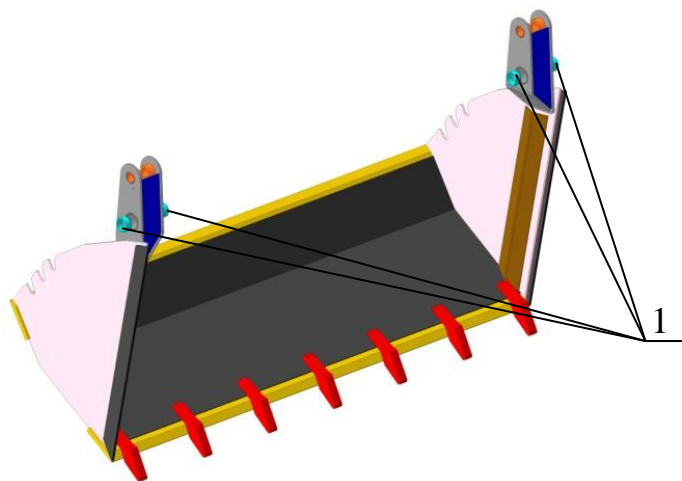


Рисунок 42. Челюсть ПФН-10.76.02.000 СБ

Таблица 35. Комплектующие и запасные части к Челюсти ПФН-10.76.02.000 СБ

Позиция	Наименование	Номер	Кол-во в узле	Примечания
1	2	3	4	5
1	Втулка	ВК-40.52.24	4	ТО

Гидроцилиндр ЦГ-63.28.135.350-ЖЗ-Р15-01

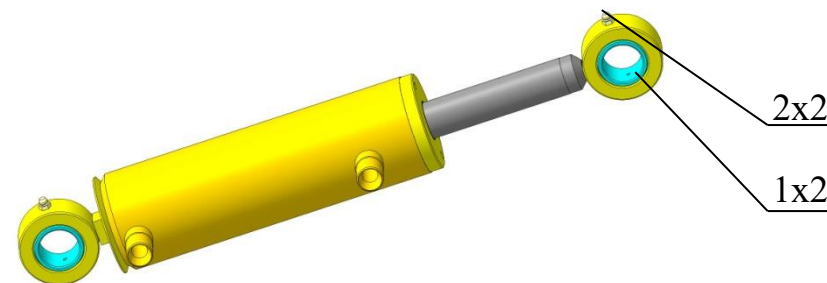


Рисунок 43. Гидроцилиндр ЦГ-63.28.135.350-ЖЗ-Р15-01

Таблица 36. Комплектующие и запасные части к Гидроцилиндру ЦГ-63.28.135.350-ЖЗ-Р15-01

Позиция	Наименование	Номер	Кол-во в узле	Примечания
1	2	3	4	5
1	Втулка	ВКМ-30.38.25	2	ТО
2	Масленка	1.1 Ц6 (6x1)	2	ГОСТ 19853-74
5	Ремкомплект	ЦГ-63.28	1	

Ковш челюстной 1,2 м.куб ПФН-168

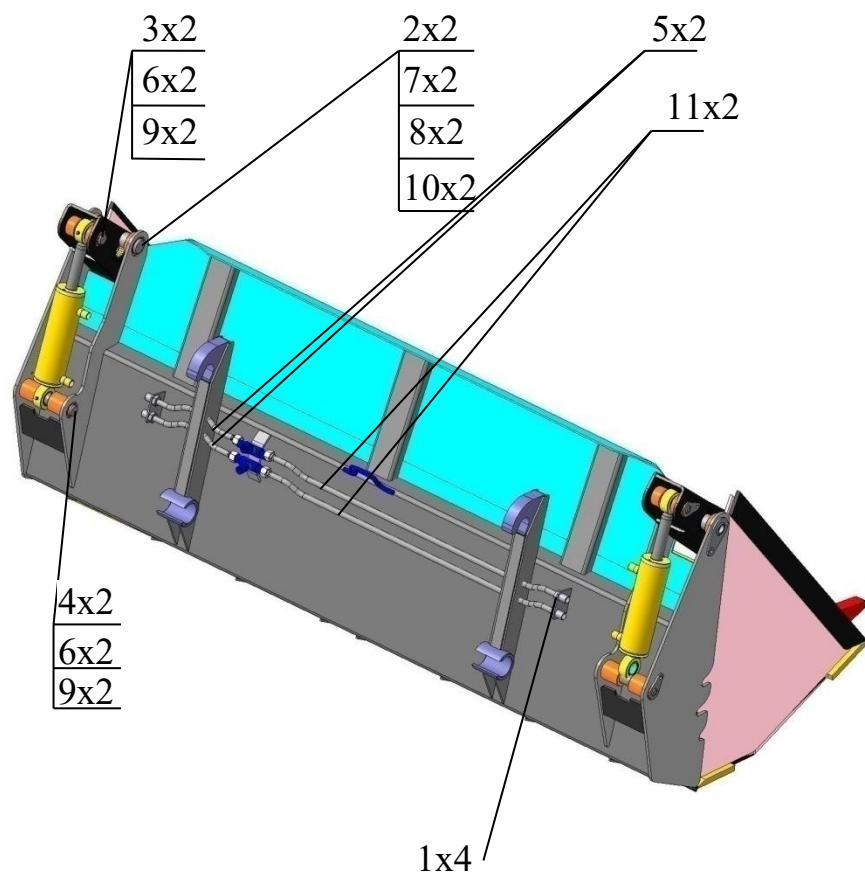


Рисунок 44. Ковш челюстной 1,2 м.куб ПФН-168

Таблица 37. Комплектующие и запасные части к Ковшу челюстному 1,2 м.куб ПФН-168

Позиция	Наименование	Номер	Кол-во в узле	Примечания
1	2	3	4	5
1	Гайка М20х1,5	ПФН-200.15.001	4	
2	Палец	ПФН-200.10.000-02 СБ	2	
3	Палец	ПФН-260.03.000 СБ	2	
4	Палец	ПФН-260.03.000-01 СБ	2	
5	Трубка челюсти	ПФН-10.76.03.000 СБ	2	
6	Болт	М8х16	4	ГОСТ 7805-70
7	Болт	М12х20	2	ГОСТ 7805-70
8	Масленка	1.2 Ц6 (М10х1)	2	ГОСТ 19853-74
9	Шайба	8 65Г (пружинная)	4	ГОСТ 6402-70
10	Шайба	12 65Г (пружинная)	2	ГОСТ 6402-70
11	Трубка челюсти	ПФН-10.76.04.000 СБ	2	

Таблица 38. Перечень РВД Ковша челюстного ПФН-168

Позиция	Обозначение	Кол-во в узле	Примечания
1	2	3	4
1	ПУ-РВД-12-250-550	4	От Трубок челюсти к челюстным Гидроцилиндрам

Условное обозначение РВД:

ПУ – в зависимости от установленных концевых ниппелей

П – прямой-прямой;

У – угловой-угловой;

ПУ – прямой-угловой;

РВД – Рукав высокого давления;

12 – Проходное сечение (условный проход), мм;

250 – Рабочее давление, МПа;

2000 – Длина рукава, мм.

Вилы погрузочные ПФН-170

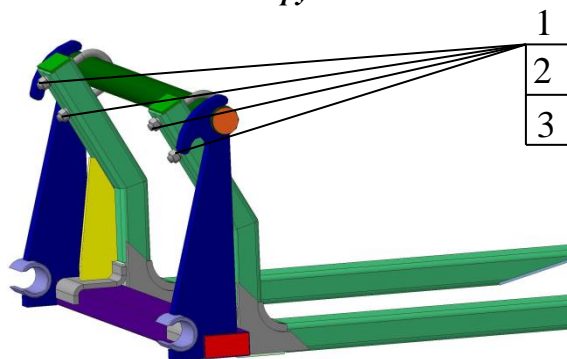
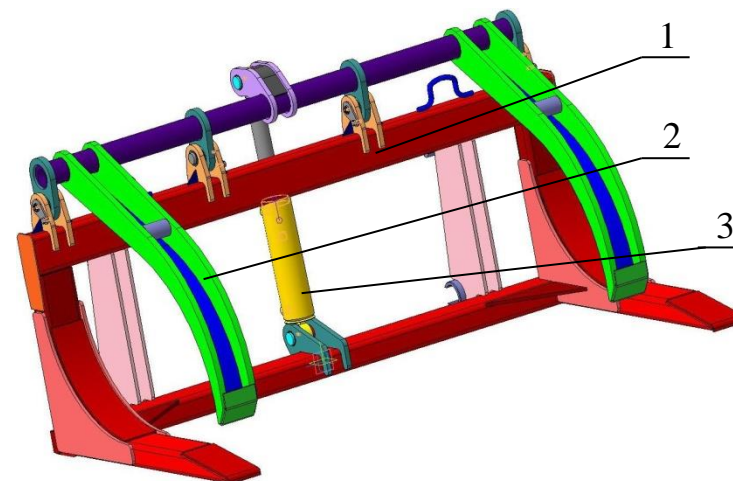


Рисунок 45. Вилы погрузочные ПФН-170

Таблица 39. Комплектующие и запасные части к Вилам погрузочным ПФН-170

Позиция	Наименование	Номер	Кол-во в узле	Примечания
1	2	3	4	5
1	Гайка	M16	4	ГОСТ 5915-70
2	Шайба	16 65Г (пружинная)	4	ГОСТ 6402-70
3	Хомут	ПФН-280.00.001	2	

Бревнозахват ПФН-194



1. Рама ПФН-194.01.000 СБ;
2. Захват ПФН-294.02.000 СБ;
3. Гидроцилиндр ЦГ-63.40.200.515-Е9-Р15.

**Рисунок 46. Общий вид и основные узлы
Бревнозахвата ПФН-194**

Захват ПФН-294.02.000СБ

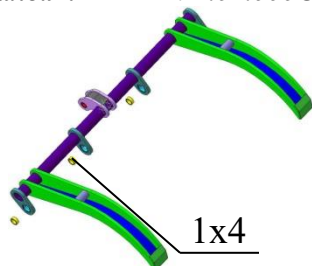


Рисунок 47. Захват ПФН-294.02.000СБ

Таблица 40. Комплектующие и запасные части к Захвату ПФН-294.02.000 СБ

Позиция	Наименование	Номер	Кол-во в узле	Примечания
1	2	3	4	5
1	Втулка	ПФН-295.02.005	4	ГО

Гидроцилиндр ЦГ-63.40.200.450-Е9-Р15



Рисунок 48. Гидроцилиндр ЦГ-63.40.200.450-Е9-Р15

Таблица 41. Комплектующие и запасные части к Гидроцилиндру ЦГ-63.40.200.450-Е9-Р15

Позиция	Наименование	Номер	Кол-во в узле	Примечания
1	2	3	4	5
1	Масленка	1.1 Ц6 (М6х1)	2	ГОСТ 19853-74
2	Ремкомплект	ЦГ-63.40	1	

Бревнозахват ПФН-194

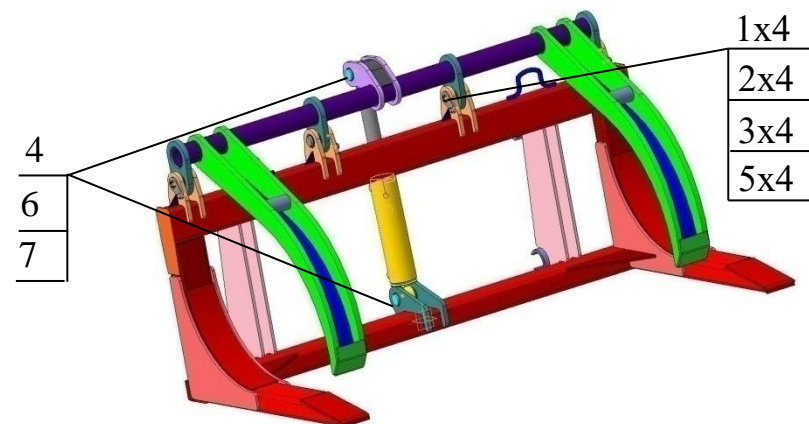


Рисунок 49. Бревнозахват ПФН-194

Таблица 42. Комплектующие и запасные части к Бревнозахвату ПФН-194

Позиция	Наименование	Номер	Кол-во в узле	Примечания
1	2	3	4	5
1	Болт	М8х16	4	ГОСТ 7805-70
2	Масленка	1.1 Ц6 (Мх1)	4	ГОСТ 19853-74
3	Палец	ПФН-290.03.000 СБ	4	
4	Палец	ПФН-290.00.001	2	
5	Шайба	8 65Г (пружинная)	4	ГОСТ 6402-70
6	Шайба	А 24 (плоская)	2	ГОСТ 10450-70
7	Шплинт	4х40	2	ГОСТ 343-70

