

**ОБОРУДОВАНИЕ НАВЕСНОЕ
СНЕГОПОГРУЗОЧНОЕ
ПФН-500**

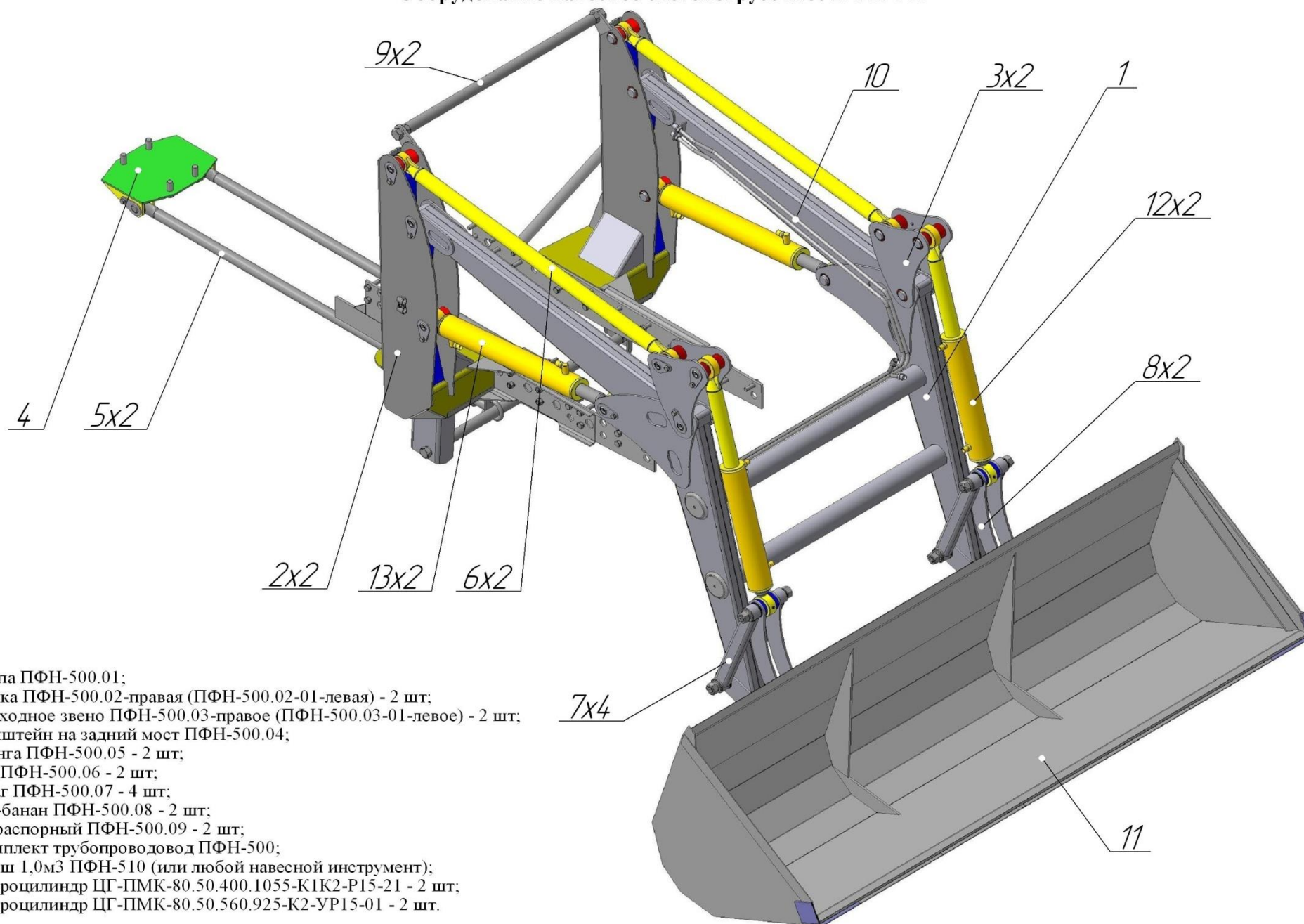
**КАТАЛОГ
КОМПЛЕКТУЮЩИХ И
ЗАПАСНЫХ ЧАСТЕЙ**

2011

СОДЕРЖАНИЕ

| | |
|--|----|
| Оборудование навесное снегопогрузочное ПФН-500 (общий вид и основные узлы) | 3 |
| Стрела ПФН-500.01 | 4 |
| Стойка ПФН-500.02 | 4 |
| Тяга ПФН-500.06 | 5 |
| Тяга-банан ПФН-500.08 | 5 |
| Комплект трубопроводов ПФН-500 | 6 |
| Гидроцилиндр ЦГ-ПМК-80.50.400.1055-К1К2-Р15-21 | 7 |
| Гидроцилиндр ЦГ-ПМК-80.50.560.925-К2-УР15-01 | 7 |
| Оборудование навесное снегопогрузочное ПФН-500 (комплектующие и запасные части) | 8 |
| Сменный навесной инструмент Оборудования навесного снегопогрузочного ПФН-500 | 10 |
| Вилы сельскохозяйственные с захватом ПФН-513 | 11 |
| Отвал жесткий 2,0м ПФН-525 | 14 |
| Отвал снежный 2,4м ПФН-535 | 14 |
| Ковш челюстной 0,8м3 ПФН-530 | 17 |
| Вилы погрузочные ПФН-540 | 20 |
| Бревнозахват ПФН-545 | 20 |

Оборудование навесное снегопогрузочное ПФН-500



1. Стрела ПФН-500.01;
2. Стойка ПФН-500.02-правая (ПФН-500.02-01-левая) - 2 шт;
3. Переходное звено ПФН-500.03-правое (ПФН-500.03-01-левое) - 2 шт;
4. Кронштейн на задний мост ПФН-500.04;
5. Штанга ПФН-500.05 - 2 шт;
6. Тяга ПФН-500.06 - 2 шт;
7. Рычаг ПФН-500.07 - 4 шт;
8. Тяга-банан ПФН-500.08 - 2 шт;
9. Вал распорный ПФН-500.09 - 2 шт;
10. Комплект трубопроводов ПФН-500;
11. Ковш 1,0м³ ПФН-510 (или любой навесной инструмент);
12. Гидроцилиндр ЦГ-ПМК-80.50.400.1055-К1К2-Р15-21 - 2 шт;
13. Гидроцилиндр ЦГ-ПМК-80.50.560.925-К2-УР15-01 - 2 шт.

**Рисунок 1. Общий вид и основные узлы Оборудования навесного снегопогрузочного ПФН-500
Устанавливается на базовое шасси - трактор "Беларус-1221"**

Стрела ПФН-500.01

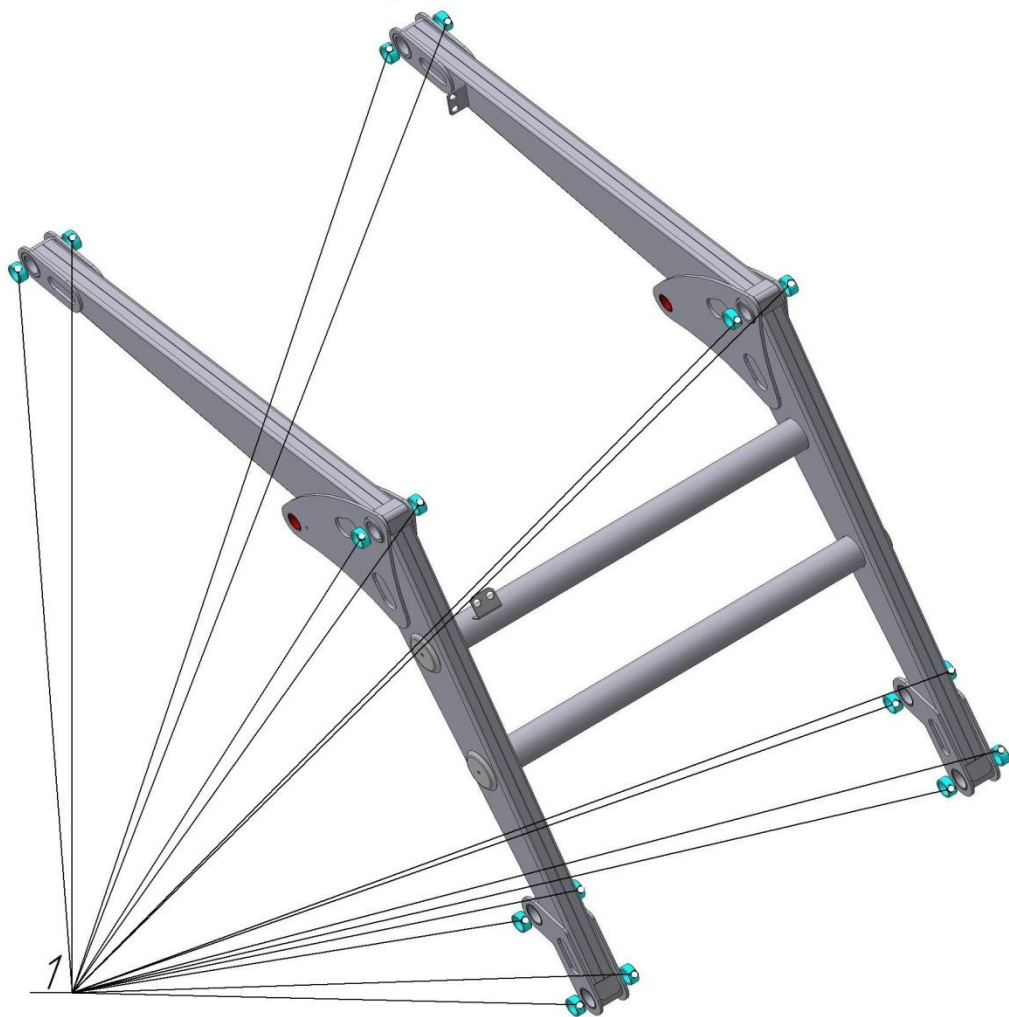


Рисунок 2. Стрела ПФН-500.01

Таблица 1. Комплектующие и запасные части к Стреле ПФН-500.01

| Позиция | Наименование | Номер | Кол-во в узле | Примечания |
|---------|--------------|-------------|---------------|------------|
| 1 | 2 | 3 | 4 | 5 |
| 1 | Втулка | ВК-40.52.24 | 16 | ТО |

Стойка ПФН-500.02

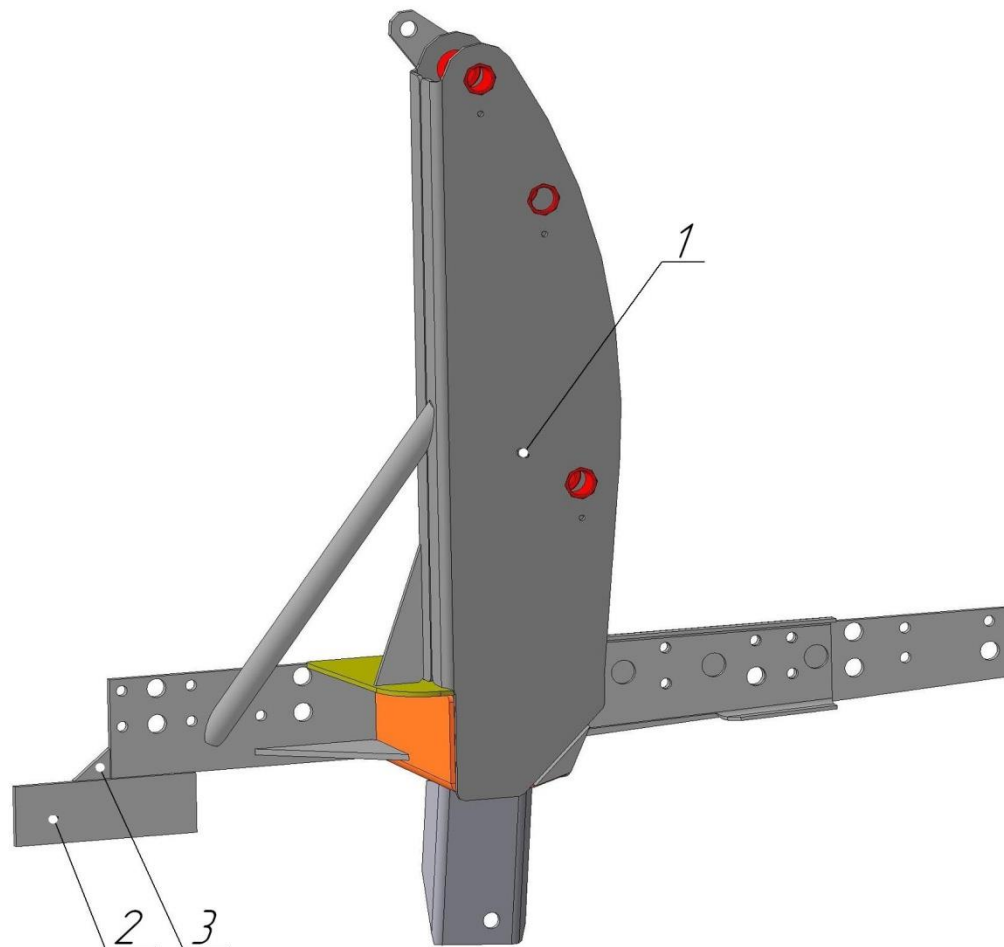


Рисунок 3. Стойка ПФН-500.02

Таблица 2. Комплектующие и запасные части к Стойке ПФН-500.02

| Позиция | Наименование | Номер | Кол-во в узле | Примечания |
|---------|--------------|----------------|---------------|---|
| 1 | 2 | 3 | 4 | 5 |
| 1 | Болт | M8x25 | 1 | ГОСТ 7805-70 |
| 2 | Пластина | ПФН-500.02.022 | 1 | Для крепежа ресивера (только для Стойки ПФН-500.02) |
| 3 | Косынка | ПФН-500.02.023 | 1 | |

Тяга ПФН-500.06

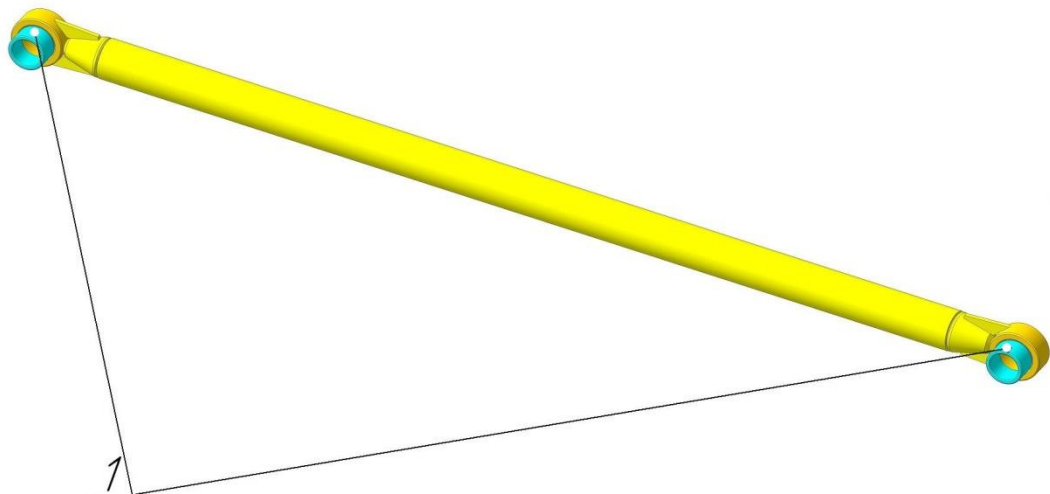


Рисунок 4. Тяга ПФН-500.06

Таблица 3. Комплектующие и запасные части к Тяге ПФН-500.06

| Позиция | Наименование | Номер | Кол-во в узле | Примечания |
|---------|--------------|-------------|---------------|------------|
| 1 | 2 | 3 | 4 | 5 |
| 1 | Втулка | ВК-40.52.32 | 2 | ТО |

Тяга-банан ПФН-500.08

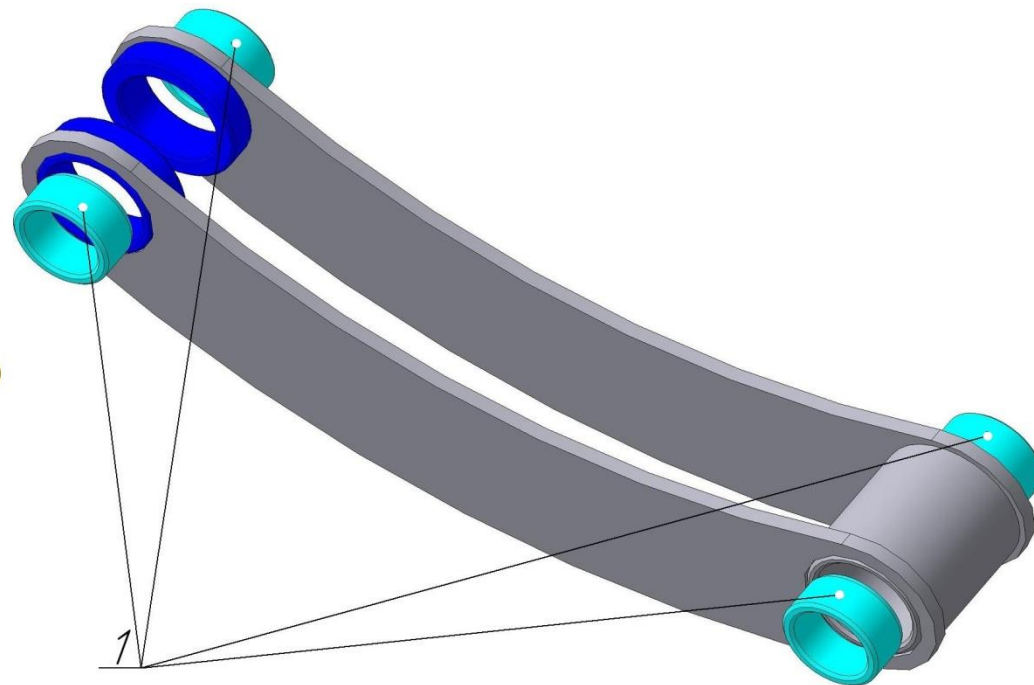


Рисунок 5. Тяга-банан ПФН-500.08

Таблица 4. Комплектующие и запасные части к Тяге-банану ПФН-500.08

| Позиция | Наименование | Номер | Кол-во в узле | Примечания |
|---------|--------------|-------------|---------------|------------|
| 1 | 2 | 3 | 4 | 5 |
| 1 | Втулка | ВК-40.52.24 | 4 | ТО |

Комплект трубопроводов ПФН-500

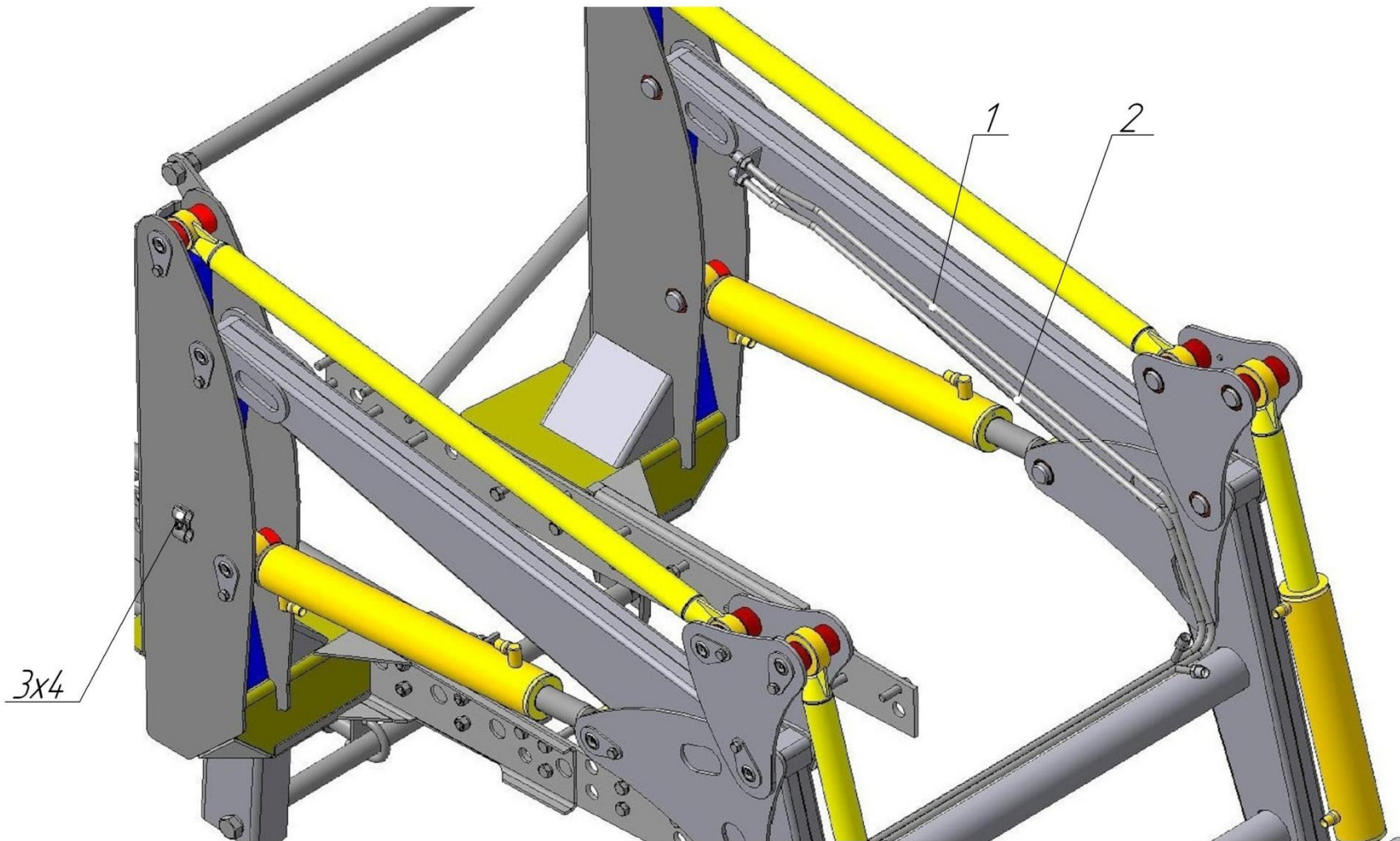
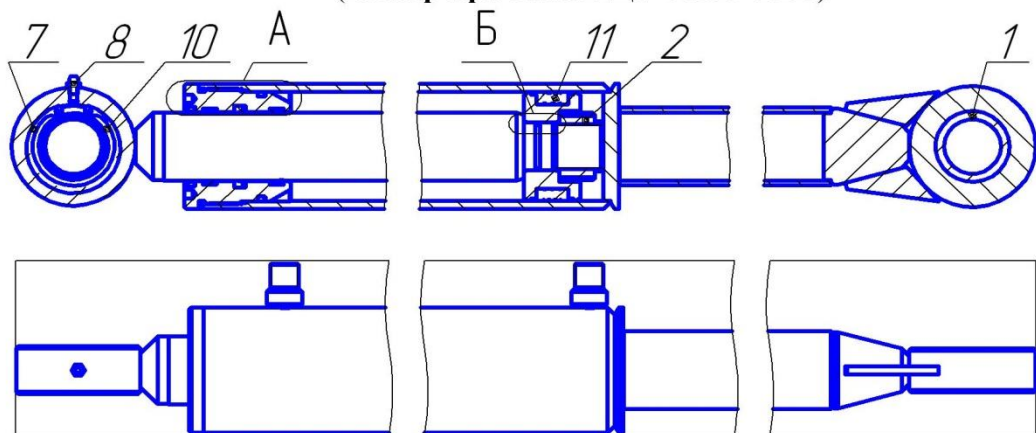


Рисунок 6. Комплект трубопроводов ПФН-500

Таблица 5. Комплект трубопроводов ПФН-500

| Позиция | Наименование | Номер | Кол-во в узле | Примечания |
|---------|------------------------|----------------|---------------|-------------|
| 1 | 2 | 3 | 4 | 5 |
| 1 | Трубка подъема ковша | ПФН-500.15.01 | 1 | |
| 2 | Трубка опускания ковша | ПФН-500.15.02 | 1 | |
| 3 | Пластина | ПФН-100.12.001 | 4 | Оцинкование |

Гидроцилиндр ЦГ-ПМК-80.50.400.1055-К1К2-Р15-21
(Номер при заказе ЦГ-80.50-0064)



Гидроцилиндр ЦГ-ПМК-80.50.560.925-К2-УР15-01
(Номер при заказе ЦГ-80.50-0058)

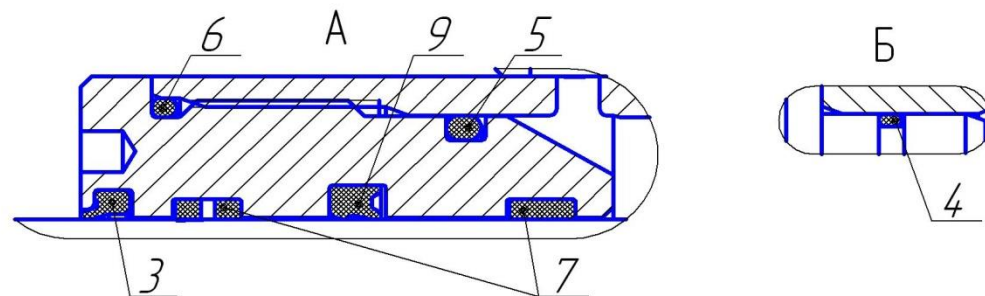
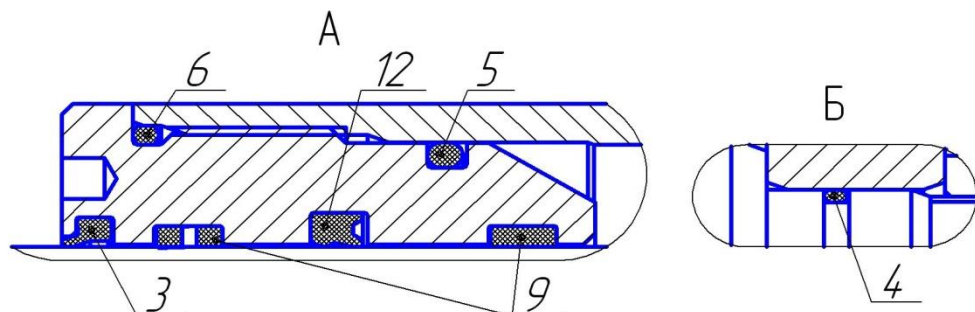
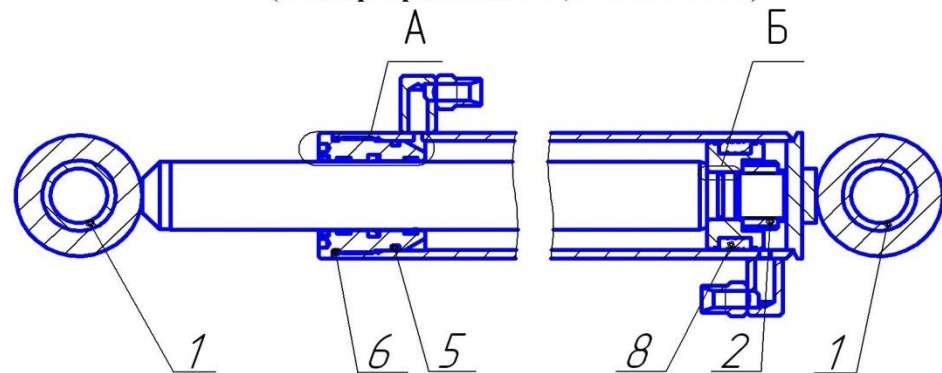


Рисунок 7. Гидроцилиндр ЦГ-ПМК-80.50.400.1055-К1К2-Р15-21
Таблица 6. Комплектующие и запасные части к Гидроцилиндру
ЦГ-ПМК-80.50.400.1055-К1К2-Р15-21

| № п/п | Наименование | Номер | Кол-во | Примечание |
|-------|----------------------|----------------|--------|---------------|
| 1 | Втулка | ВК-40.52.32 | 1 | ТО |
| 2 | Гайка М33х1,5 | ЦГ-ПМК-00.007 | 1 | |
| 3 | Грязесъемник | SA 50 | 1 | |
| 4 | Кольцо | 030-034-25-2-2 | 1 | ГОСТ 9833-73 |
| 5 | Кольцо | 072-080-46-2-2 | 1 | ГОСТ 9833-73 |
| 6 | Кольцо | 080-086-36-2-2 | 1 | ГОСТ 9833-73 |
| 7 | Кольцо | В 62.65Г | 1 | ГОСТ 13943-86 |
| 8 | Масленка | 1.1 Ц6 (М6х1) | 1 | ГОСТ 19853-74 |
| 9 | Опорное кольцо | FI 50 | 2 | |
| 10 | Подшипник | ШС-40 | 1 | |
| 11 | Поршневое уплотнение | KGD 80 62 | 1 | |
| 12 | Штоковое уплотнение | SD 50 60 7 | 1 | |

Рисунок 8. Гидроцилиндр ЦГ-ПМК-80.50.560.925-К2-УР15-01

Таблица 7. Комплектующие и запасные части к Гидроцилиндру
ЦГ-ПМК-80.50.560.925-К2-УР15-01

| № п/п | Наименование | Номер | Кол-во | Примечание |
|-------|----------------------|----------------|--------|--------------|
| 1 | Втулка | ВК-40.52.40 | 2 | ТО |
| 2 | Гайка М33х1,5 | ЦГ-ПМК-00.007 | 1 | |
| 3 | Грязесъемник | SA 50 | 1 | |
| 4 | Кольцо | 030-034-25-2-2 | 1 | ГОСТ 9833-73 |
| 5 | Кольцо | 072-080-46-2-2 | 1 | ГОСТ 9833-73 |
| 6 | Кольцо | 080-086-36-2-2 | 1 | ГОСТ 9833-73 |
| 7 | Опорное кольцо | FI 50 | 2 | |
| 8 | Поршневое уплотнение | KGD 80 62 | 1 | |
| 9 | Штоковое уплотнение | SD 50 60 7 | 1 | |

Оборудование навесное снегопогрузочное ПФН-500

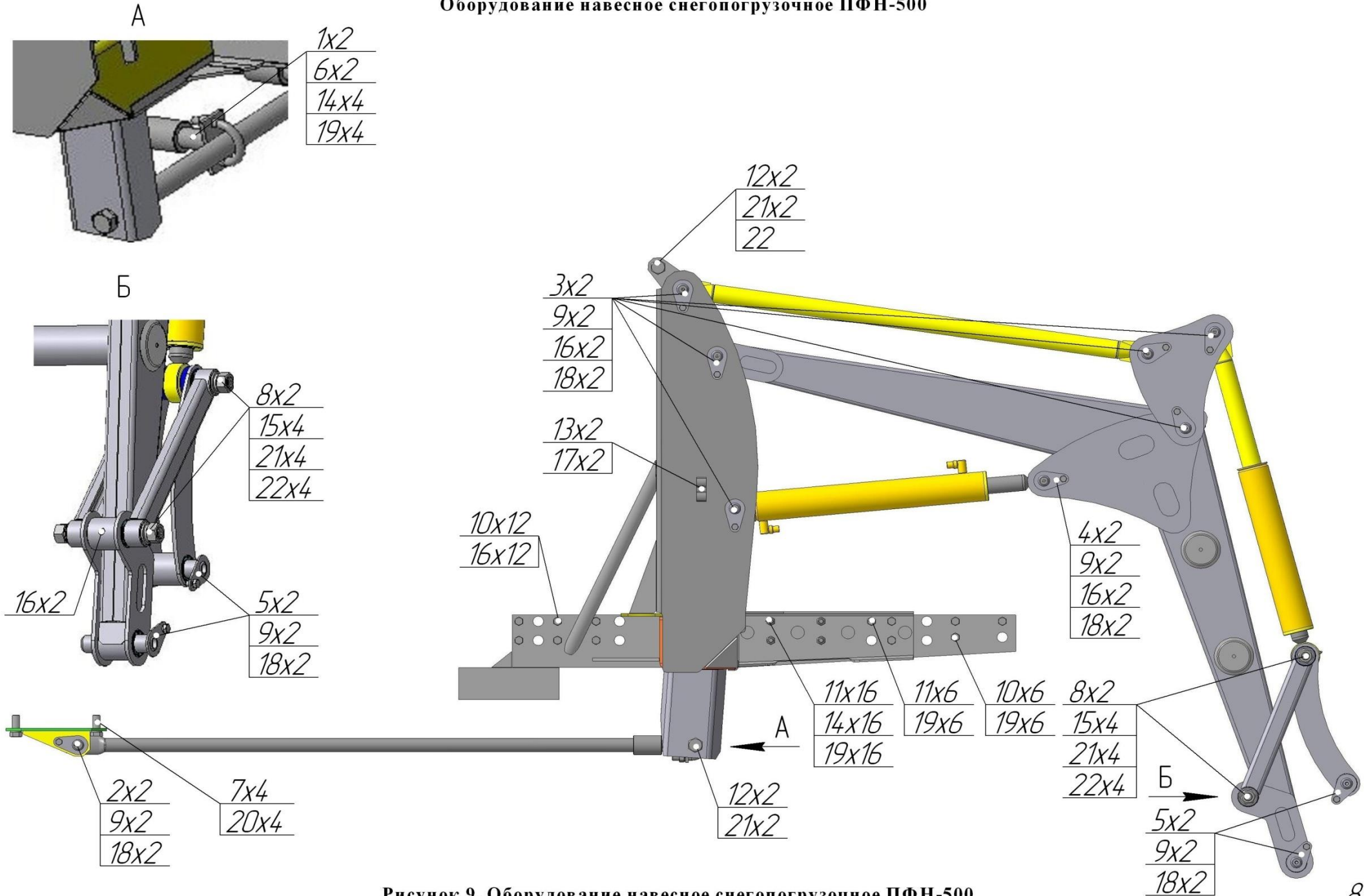


Рисунок 9. Оборудование навесное снегопогрузочное ПФН-500

Таблица 8. Комплектующие и запасные части к Оборудованию навесному снегопогрузочному ПФН-500

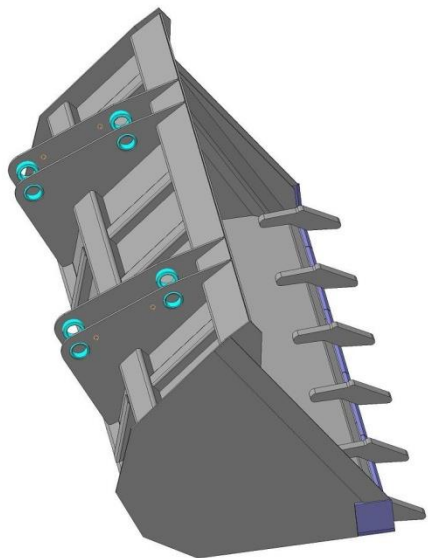
| Позиция | Наименование | Номер | Кол-во в узле | Примечания |
|---------|-------------------|--------------------|---------------|---------------|
| 1 | 2 | 3 | 4 | 5 |
| 1 | Винт | ПФН-100.18.01.000 | 2 | |
| 2 | Палец | ПФН-100.18.04.000 | 2 | |
| 3 | Палец | ПФН-200.10.000 | 12 | ТО |
| 4 | Палец | ПФН-200.10.000-01 | 2 | ТО |
| 5 | Палец | ПФН-200.10.000-02 | 4 | ТО |
| 6 | Хомут | ПФН-100.18.005 | 2 | |
| 7 | Болт М22х1,5 | ПФН-500.001 | 4 | |
| 8 | Палец ступенчатый | ПФН-500.002 | 4 | ТО |
| 9 | Болт | М12х20 | 20 | ГОСТ 7805-70 |
| 10 | Болт | М16х55 | 18 | ГОСТ 7805-70 |
| 11 | Болт | М16х65 | 22 | ГОСТ 7805-70 |
| 12 | Болт | М27х60 | 4 | ГОСТ 7805-70 |
| 13 | Гайка | М8 | 2 | ГОСТ 5915-70 |
| 14 | Гайка | М16 | 20 | ГОСТ 5915-70 |
| 15 | Гайка | М27 | 8 | ГОСТ 5915-70 |
| 16 | Масленка | 1.2 Ц6 (М10х1) | 16 | ГОСТ 19853-74 |
| 17 | Шайба | 8 65Г (пружинная) | 2 | ГОСТ 6402-70 |
| 18 | Шайба | 12 65Г (пружинная) | 20 | ГОСТ 6402-70 |
| 19 | Шайба | 16 65Г (пружинная) | 44 | ГОСТ 6402-70 |
| 20 | Шайба | 22 65Г (пружинная) | 4 | ГОСТ 6402-70 |
| 21 | Шайба | 27 65Г (пружинная) | 12 | ГОСТ 6402-70 |
| 22 | Шайба | А 27 (плоская) | 9 | ГОСТ 10450-70 |

Таблица 9. Перечень РВД Оборудования навесного снегопогрузочного ПФН-500

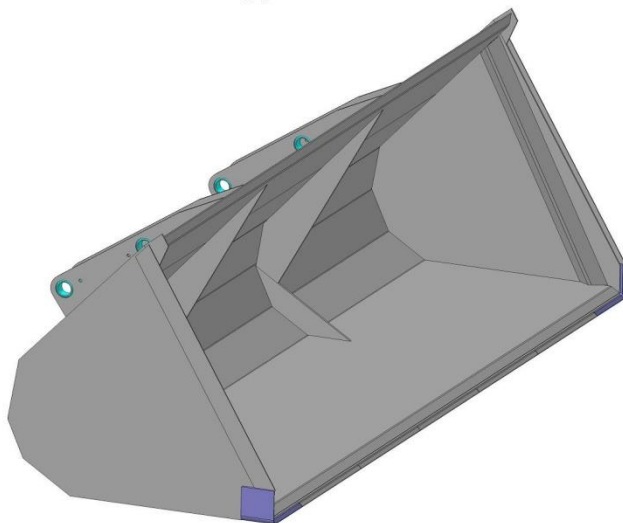
| Позиция | Обозначение | Кол-во в узле | Примечания |
|---------|--|------------------|---|
| 1 | 2 | 3 | 4 |
| 1 | П-РВД-12-250-1300 П-РВД-12-250-1400 П-РВД-12-250-1900 П-РВД-12-250-2300 | 1 1 1 1 | От трубопроводов подключения стреловых гидроцилиндров к стреловым Гидроцилиндрам (при подключении сменного навесного инструмента без гидрооборудования) |
| 2 | ПУ-РВД-12-250-850 ПУ-РВД-12-250-950 П-РВД-12-250-850 | 1 1 2 | От трубопроводов подключения стреловых гидроцилиндров к стреловым Гидроцилиндрам (при подключении сменного навесного инструмента с гидрооборудованием) |
| 3 | ПУ-РВД-12-250-850 ПУ-РВД-12-250-950 П-РВД-12-250-850 | 1 1 2 | От трубопроводов подключения ковшевых гидроцилиндров к ковшевым Гидроцилиндрам |
| 4 | ПУ-РВД-12-250-3000 ПУ-РВД-12-250-2000 ПУ-РВД-12-250-950 ПУ-РВД-12-250-850 | 1 1 1 1 | От гидросистемы трактора со стороны задней навески к трубопроводам подключения сменного навесного инструмента |
| 5 | П-РВД-12-250-1050 | 2 | От трубопроводов подключения сменного навесного инструмента к гидрооборудованию сменного навесного инструмента |
| 6 | П-РВД-12-250-1400 | 2 | От гидросистемы трактора к трубопроводам подключения ковшевых гидроцилиндров |

Условное обозначение РВД:
 П - в зависимости от установленных концевых ниппелей
 П - прямой-прямой;
 У - угловой-угловой;
 ПУ - прямой-угловой;
 РВД - Рукав Высокого Давления;
 12 - Проходное сечение (условный проход), мм;
 250 - Рабочее давление, МПа;
 650 - Длина рукава, мм.

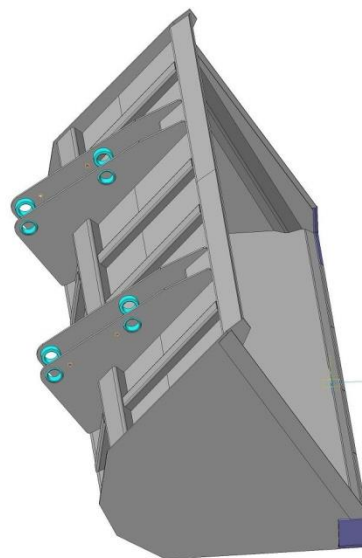
**Сменный навесной инструмент
Оборудования навесного снегопогрузочного ПФН-500**



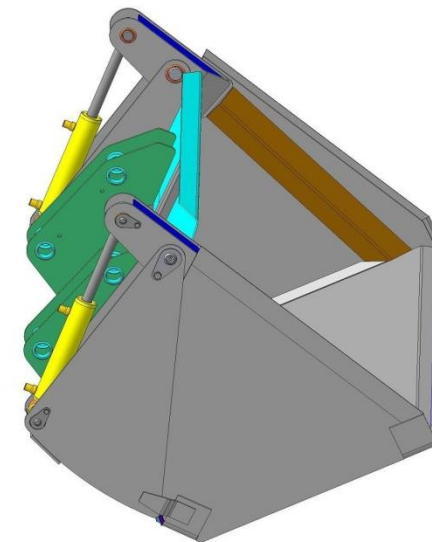
Ковш 0,55м³ ПФН-515
(К 011.055.500)



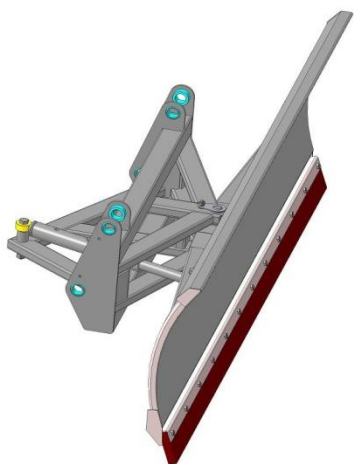
Ковш 1,0м³ ПФН-510
(К 011.100.500)



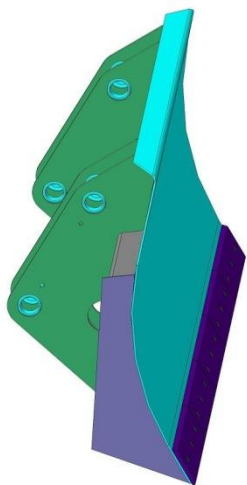
Ковш 0,8м³ ПФН-520
(К 011.080.500)



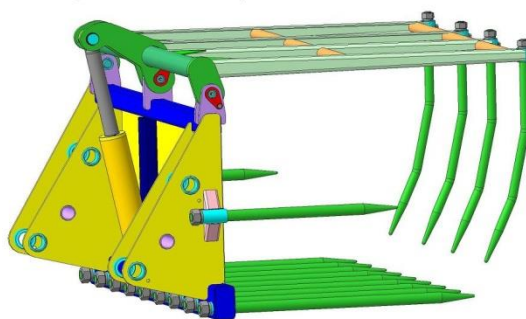
Ковш челюстной 0,8м³
ПФН-530 (К 012.080.500)



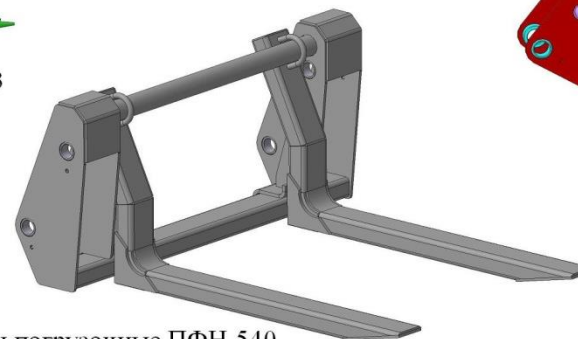
Отвал снежный 2,4м
ПФН-535 (Б 011.024.500)



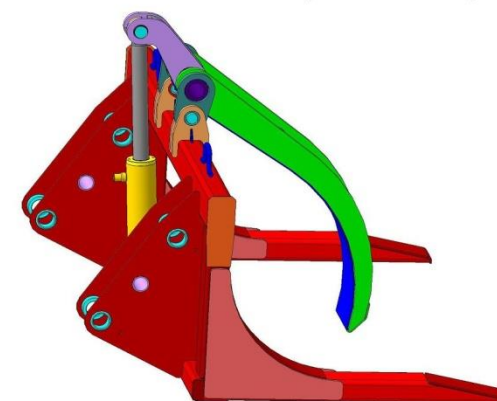
Отвал жесткий 2,0м
ПФН-525 (Б 011.020.500)



Вилы с/х с захватом ПФН-513
(В 012.011.500)



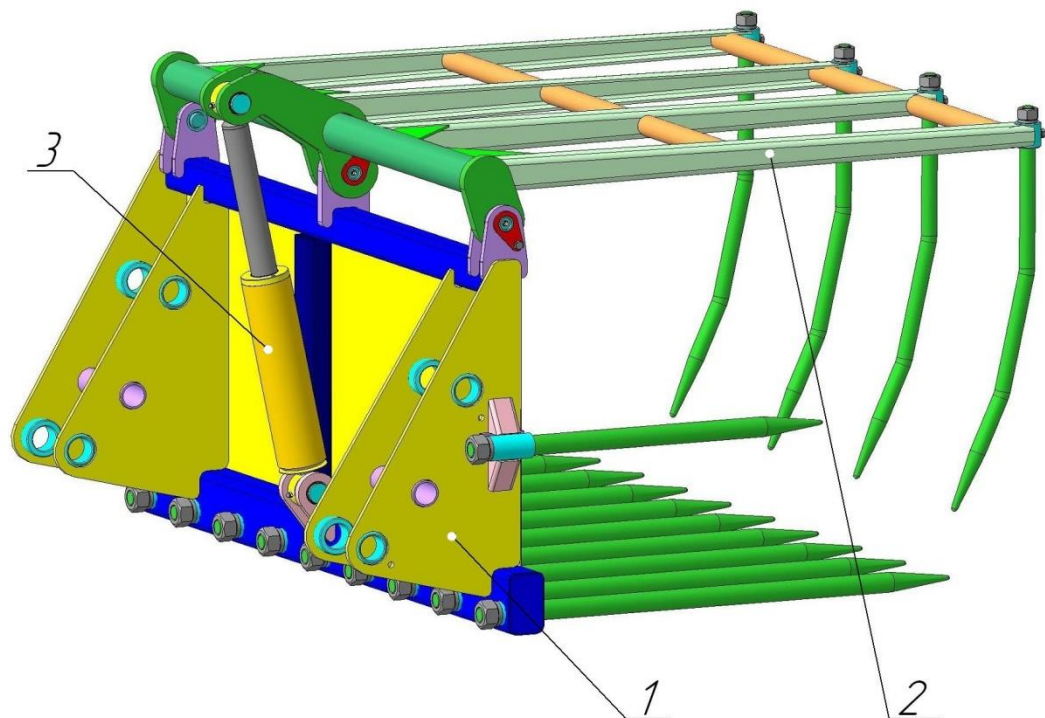
Вилы погрузочные ПФН-540
(В 010.010.500)



Бревнозахват ПФН-545
(В 012.004.500)

Рисунок 10. Сменный навесной инструмент Оборудования навесного снегопогрузочного ПФН-500

Вилы сельскохозяйственные с захватом ПФН-513



- 1. Рама ПФН-513.01;
- 2. Захват ПФН-513.02;
- 3. Гидроцилиндр ЦГ-ПМК-63.40.200.450-E9-P15-20.

Рисунок 11. Общий вид и основные узлы Вил сельскохозяйственных с захватом ПФН-513

Рама ПФН-513.01

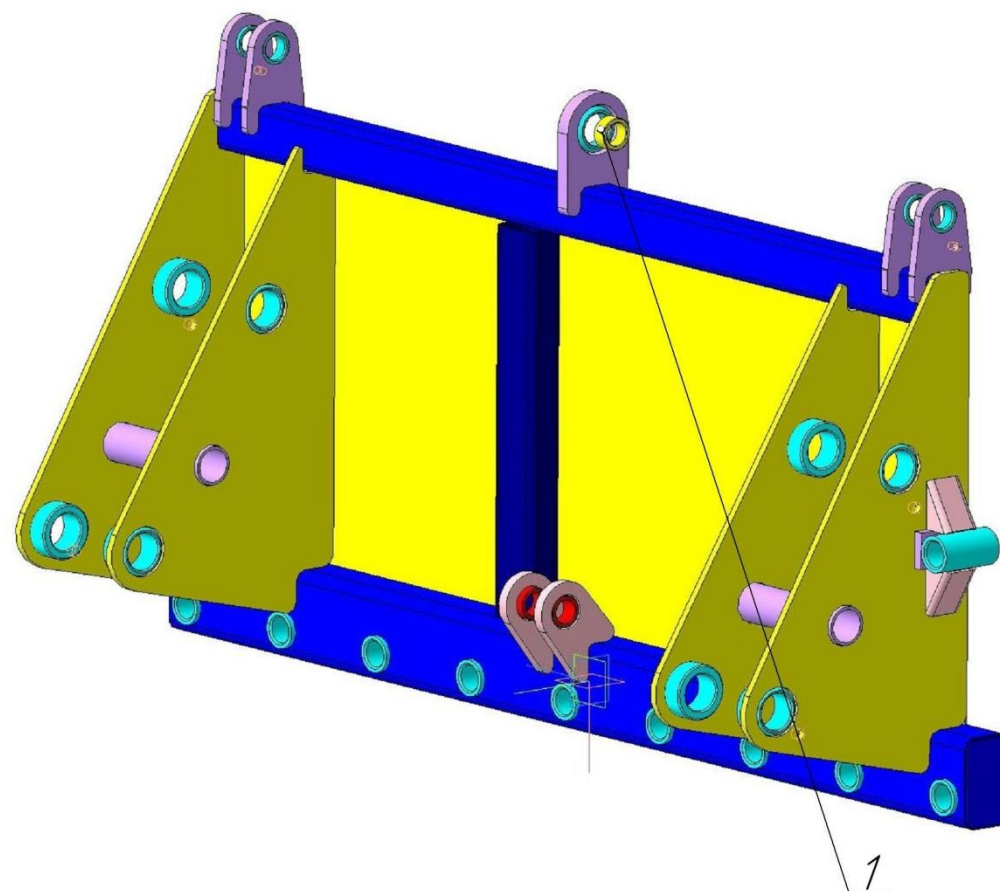


Рисунок 12. Рама ПФН-513.01

Таблица 10. Комплектующие и запасные части к Рама ПФН-513.01

| Позиция | Наименование | Номер | Кол-во в узле | Примечания |
|---------|--------------|----------------|---------------|------------|
| 1 | 2 | 3 | 4 | 5 |
| 1 | Втулка | ПФН-210.02.004 | 1 | ТО |

Захват ПФН-513.02

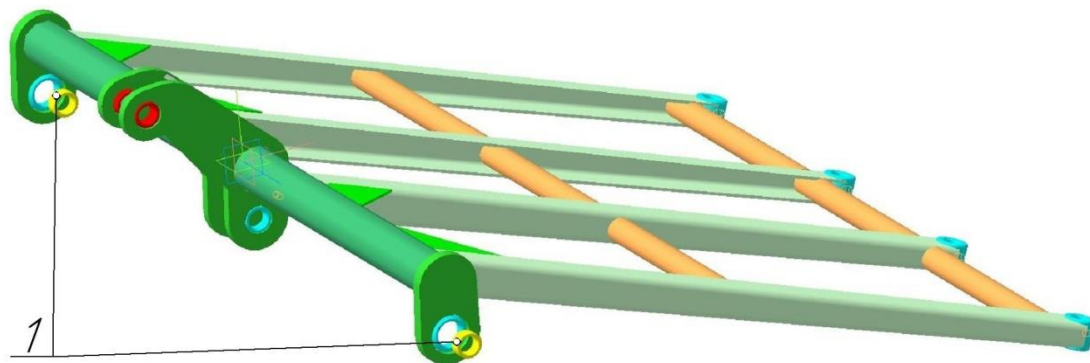


Рисунок 13. Захват ПФН-513.02

Таблица 11. Комплектующие и запасные части к Захвату ПФН-513.02

| Позиция | Наименование | Номер | Кол-во в узле | Примечания |
|---------|--------------|----------------|---------------|------------|
| 1 | 2 | 3 | 4 | 5 |
| 1 | Втулка | ПФН-210.02.004 | 2 | ТО |

Гидроцилиндр ЦГ-ПМК-63.40.200.450-Е9-Р15-20
(Номер при заказе ЦГ-63.40-0008)

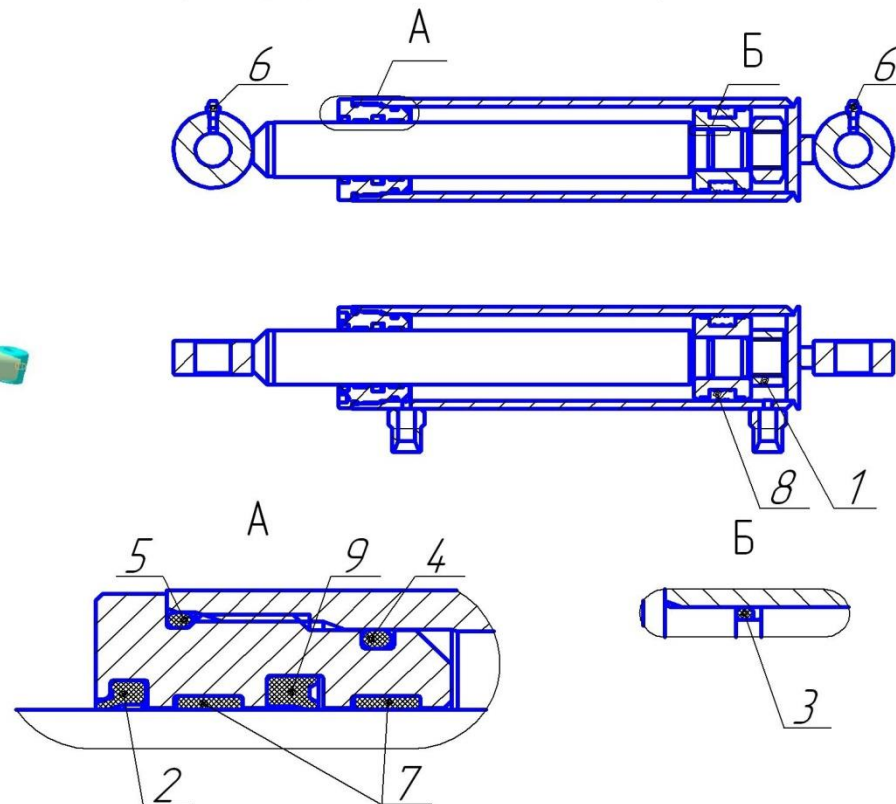


Рисунок 14. Гидроцилиндр ЦГ-ПМК-63.40.200.450-Е9-Р15-20

Таблица 12. Комплектующие и запасные части к Гидроцилиндру ЦГ-ПМК-63.40.200.450-Е9-Р15-20

| № п/п | Наименование | Номер | Кол-во | Примечание |
|-------|----------------------|----------------|--------|---------------|
| 1 | Гайка | M27 | 1 | ГОСТ 5915-70 |
| 2 | Грязесъемник | SA 40 | 1 | |
| 3 | Кольцо | 026-030-25-2-2 | 1 | ГОСТ 9833-73 |
| 4 | Кольцо | 057-063-36-2-2 | 1 | ГОСТ 9833-73 |
| 5 | Кольцо | 063-068-30-2-2 | 1 | ГОСТ 9833-73 |
| 6 | Масленка | 1.1 Ц6 (M6x1) | 2 | ГОСТ 19853-74 |
| 7 | Опорное кольцо | FI 40 | 2 | |
| 8 | Поршневое уплотнение | KGD 63 47 | 1 | |
| 9 | Штоковое уплотнение | SD 40 50 7 | 1 | |

Вилы сельскохозяйственные с захватом ПФН-513

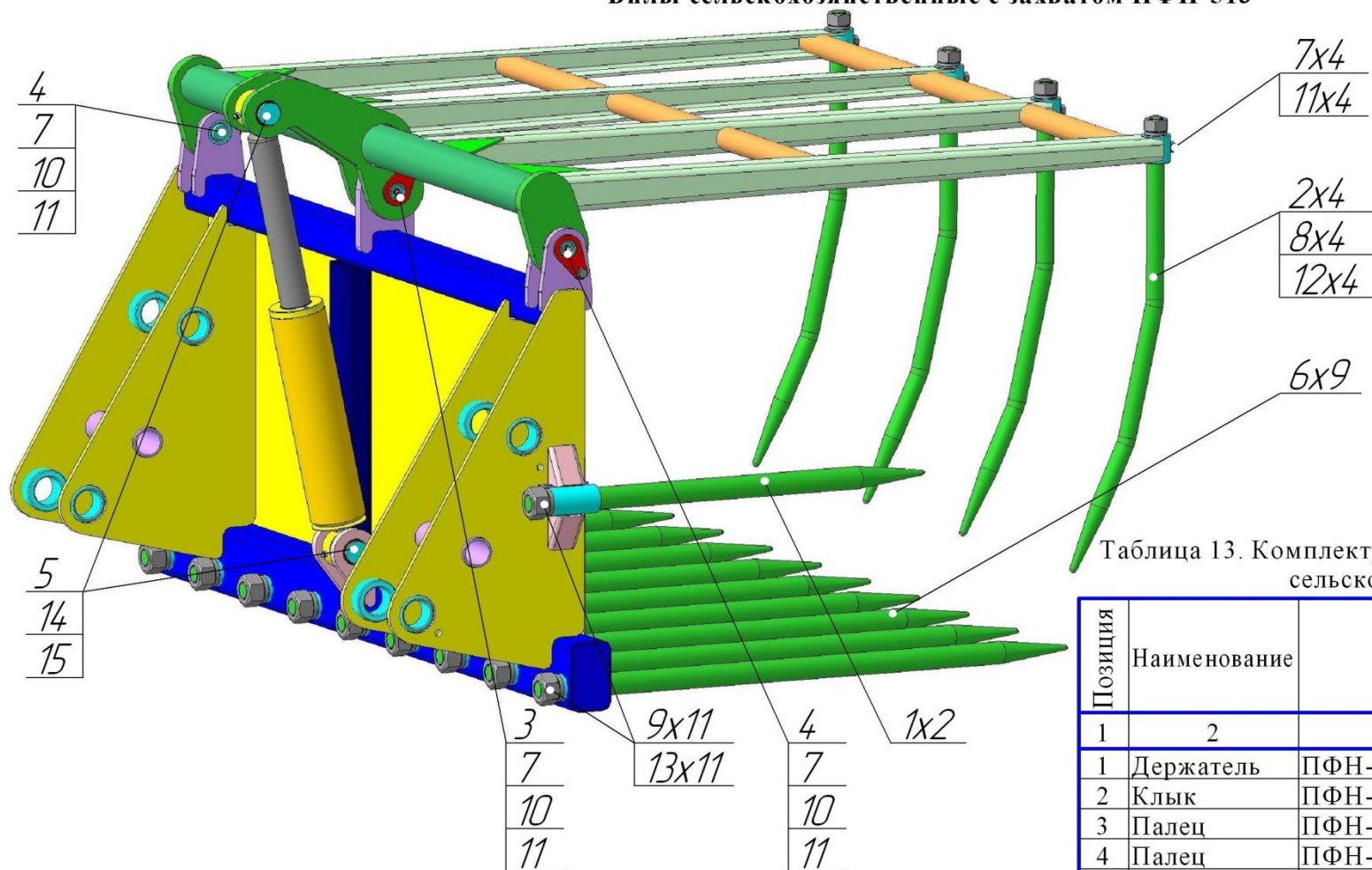


Таблица 13. Комплектующие и запасные части к Вилам сельскохозяйственным с захватом ПФН-513

| Позиция | Наименование | Номер | Кол-во в узле | Примечания |
|---------|--------------|--------------------|---------------|---------------|
| 1 | 2 | 3 | 4 | 5 |
| 1 | Держатель | ПФН-210.00.003 | 2 | |
| 2 | Клык | ПФН-210.00.002 | 4 | |
| 3 | Палец | ПФН-210.03.000 | 1 | ТО |
| 4 | Палец | ПФН-210.03.000-01 | 2 | ТО |
| 5 | Палец | ПФН-295.00.001 | 2 | ТО |
| 6 | Пика | ПФН-210.00.001 | 9 | |
| 7 | Болт | M8x16 | 7 | ГОСТ 7805-70 |
| 8 | Гайка | M20 | 4 | ГОСТ 5915-70 |
| 9 | Гайка | M27 | 11 | ГОСТ 5915-70 |
| 10 | Масленка | 1.1 Ц6 (M6x1) | 3 | ГОСТ 19853-74 |
| 11 | Шайба | 8 65Г (пружинная) | 7 | ГОСТ 6402-70 |
| 12 | Шайба | 20 65Г (пружинная) | 4 | ГОСТ 6402-70 |
| 13 | Шайба | 27 65Г (пружинная) | 11 | ГОСТ 6402-70 |
| 14 | Шайба | A 24 (плоская) | 2 | ГОСТ 10450-70 |
| 15 | Шплинт | 4x40 | 2 | ГОСТ 393-70 |

Рисунок 15. Вилы сельскохозяйственные с захватом ПФН-513

Отвал жесткий 2,0м ПФН-525

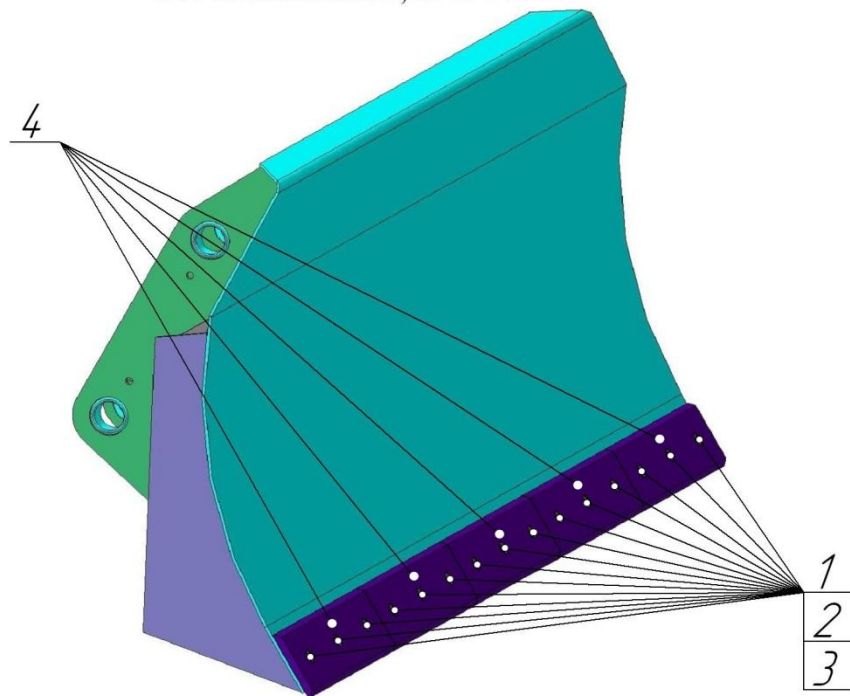
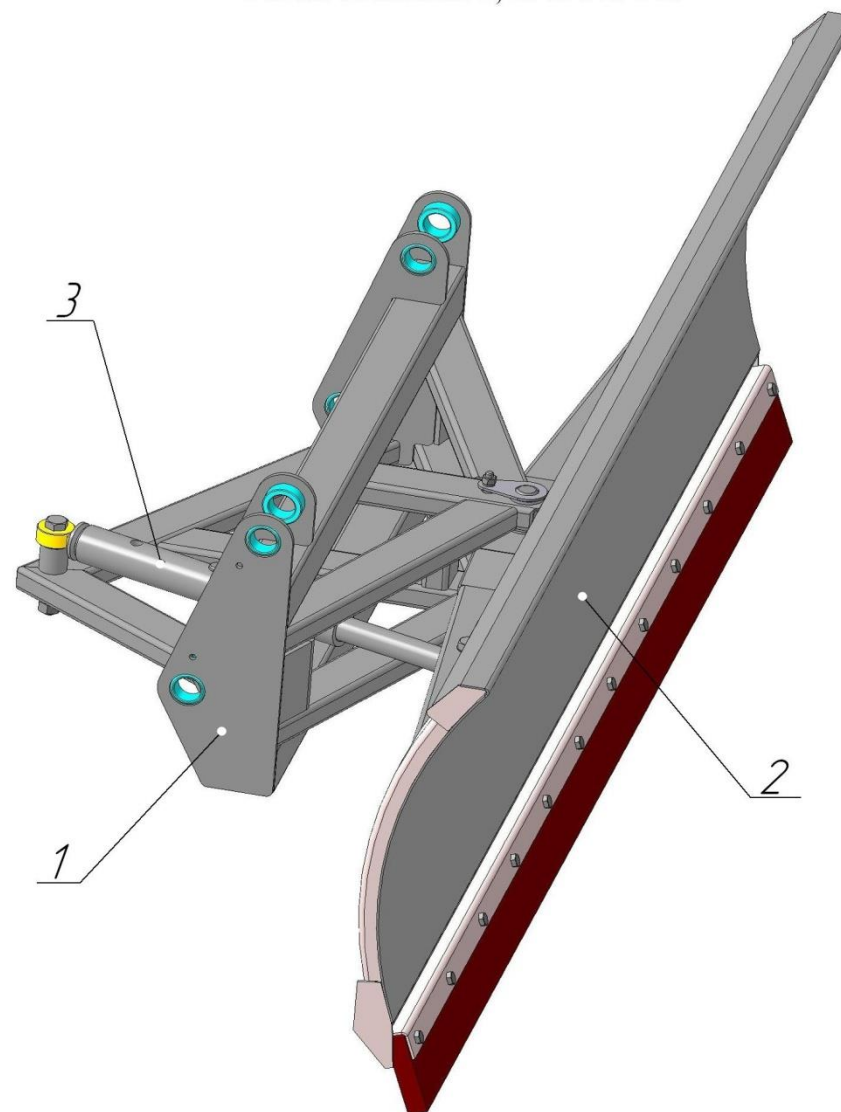


Рисунок 16. Отвал жесткий 2,0м ПФН-525

Таблица 14. Комплектующие и запасные части к Отвалу жесткому 2,0м ПФН-525

| Позиция | Наименование | Номер | Кол-во в узле | Примечания |
|---------|---------------------|--------------------|---------------|--------------|
| 1 | 2 | 3 | 4 | 5 |
| 1 | Болт крепления ножа | ПФН-120.00.014 | 15 | ГОСТ 7805-70 |
| 2 | Гайка | М 12 | 15 | ГОСТ 5915-70 |
| 3 | Шайба | 12 65Г (пружинная) | 15 | ГОСТ 6402-70 |
| 4 | Нож | ПФН-120.00.012 | 5 | |

Отвал снежный 2,4м ПФН-535



- 1. Рама ПФН-535.01;
- 2. Лопата ПФН-535.02;
- 3. Упор телескопический ПФН-535.03.

Рисунок 17. Общий вид и основные узлы Отвала снежного 2,4м ПФН-535

Лопата ПФН-535.02

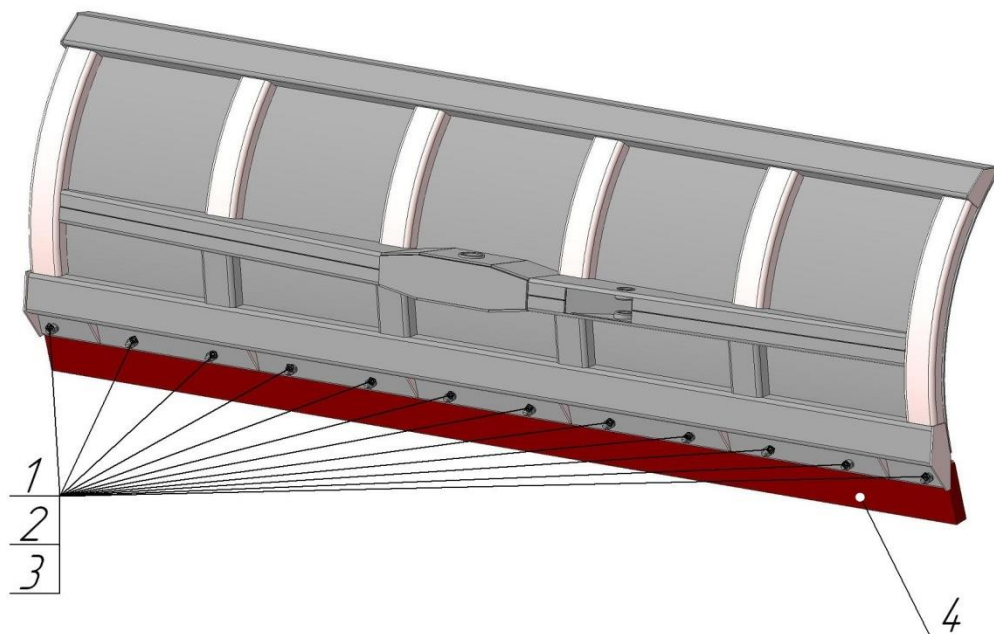


Рисунок 18. Лопата ПФН-535.02

Таблица 15. Комплектующие и запасные части к Лопате ПФН-535.02

| Позиция | Наименование | Номер | Кол-во в узле | Примечания |
|---------|--------------|----------------------|---------------|--|
| 1 | 2 | 3 | 4 | 5 |
| 1 | Болт | M12x65 | 12 | ГОСТ 7805-70 |
| 2 | Гайка | 12 | 12 | ГОСТ 5915-70 |
| 3 | Шайба | 12 65Г (пружинная) | 12 | ГОСТ 6402-70 |
| 4 | Пластина | УМДУ-80/82-01.01.015 | 1 | Резина ТМКЩ-30 (допускается составная из 4-х частей) |

Упор телескопический ПФН-535.03

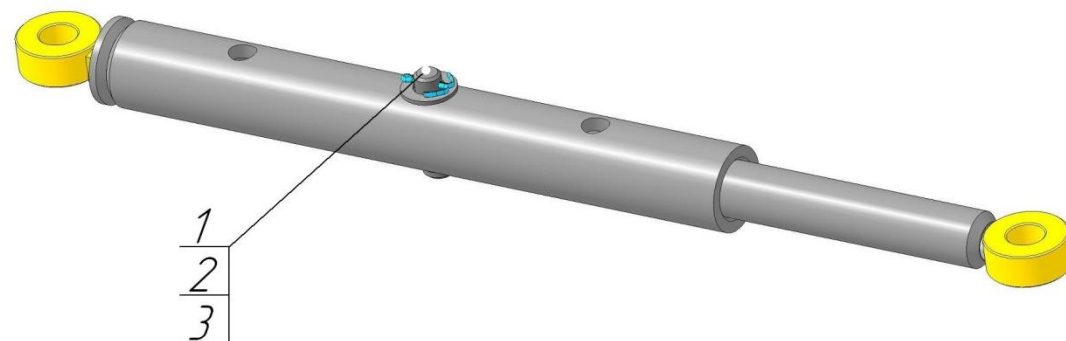


Рисунок 19. Упор телескопический ПФН-535.03

Таблица 16. Комплектующие и запасные части к Упору телескопическому ПФН-535.03

| Позиция | Наименование | Номер | Кол-во в узле | Примечания |
|---------|--------------|----------------|---------------|---------------|
| 1 | 2 | 3 | 4 | 5 |
| 1 | Палец | ПФН-255.01.001 | 1 | |
| 2 | Шайба | A 20 (плоская) | 1 | ГОСТ 10450-70 |
| 3 | Шплинт | 4x40 | 1 | ГОСТ 397-79 |

Отвал снежный 2,4м ПФН-535

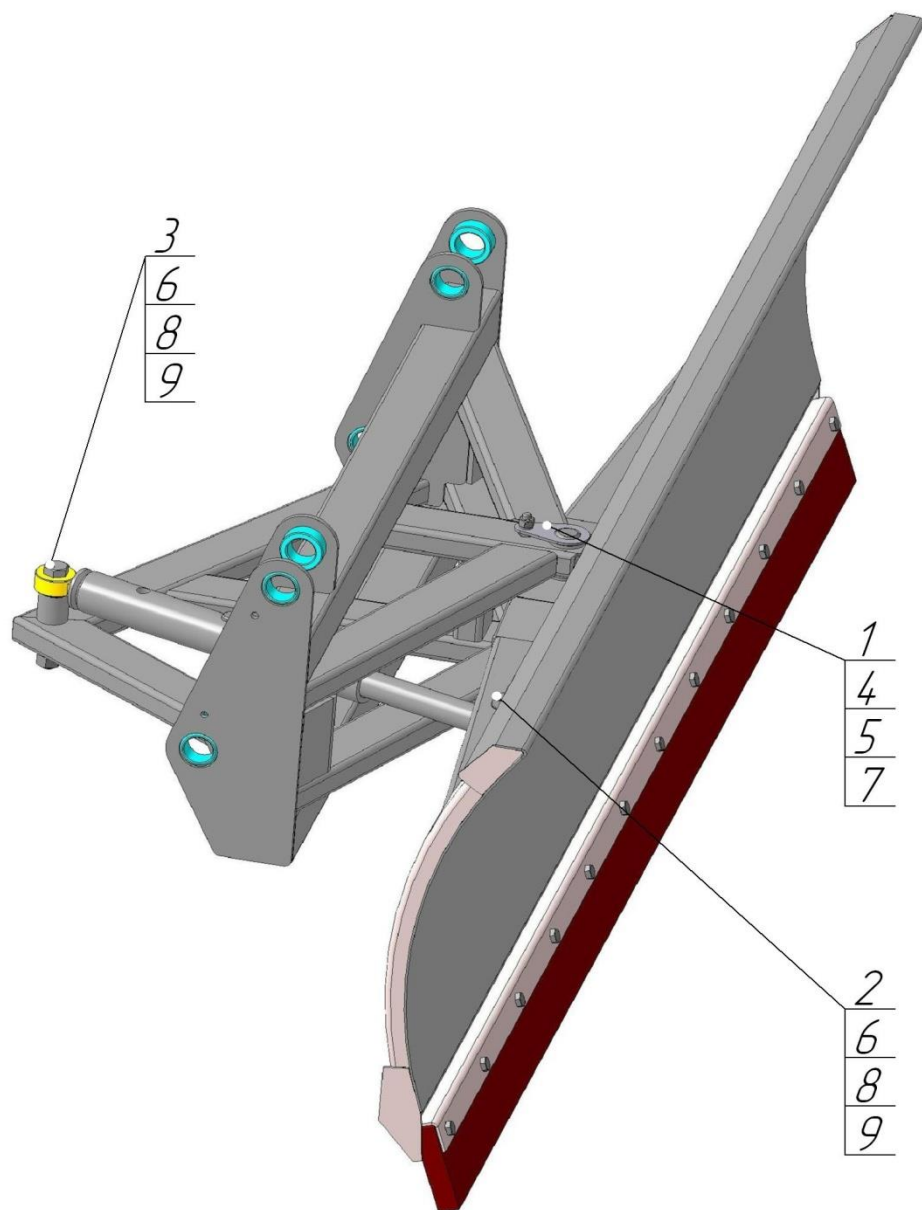
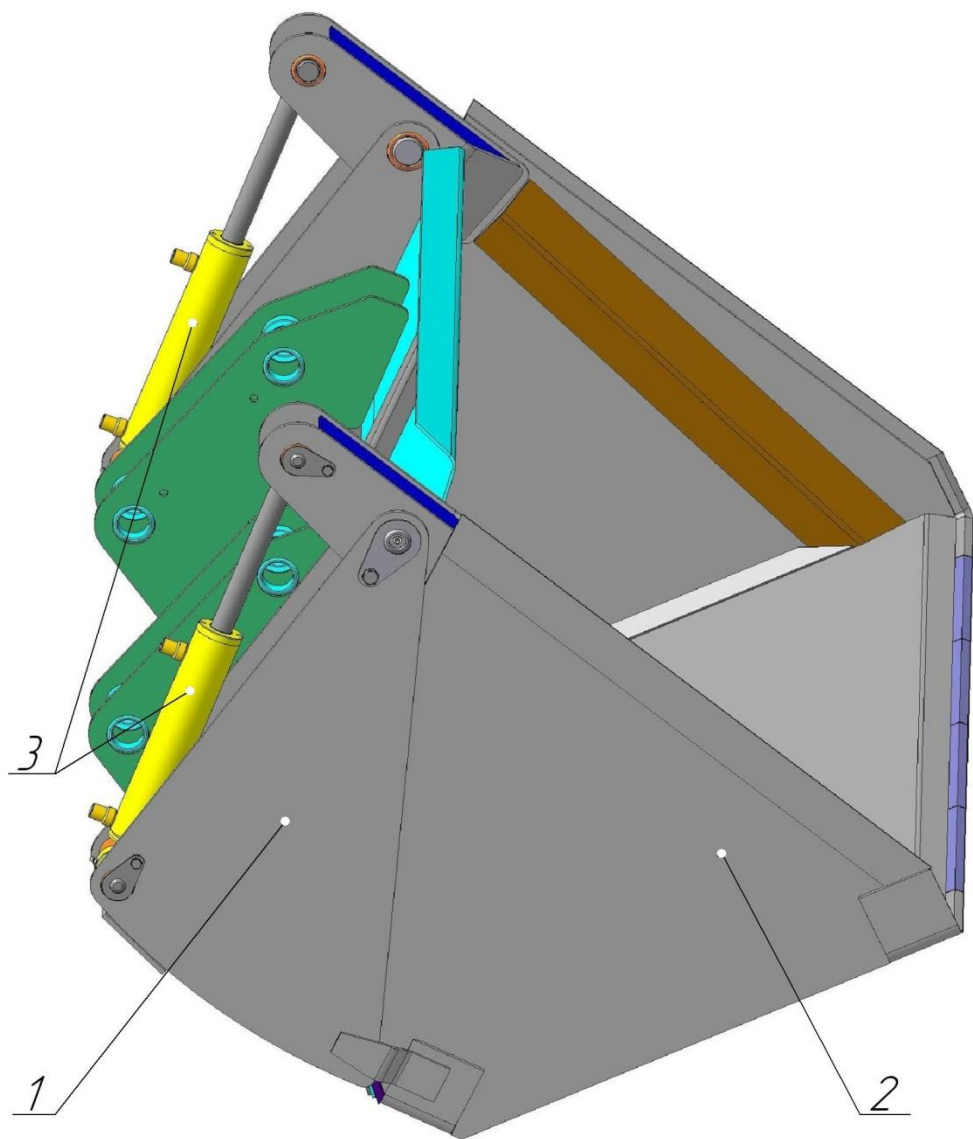


Рисунок 20. Отвал снежный 2,4м ПФН-535

Таблица 17. Комплектующие и запасные части к Отвалу снежному 2,4м ПФН-535

| Позиция | Наименование | Номер | Кол-во в узле | Примечания |
|---------|--------------|--------------------|---------------|---------------|
| 1 | 2 | 3 | 4 | 5 |
| 1 | Палец | ПФН-250.10 | 1 | |
| 2 | Палец | ПФН-250.002 | 1 | |
| 3 | Палец | ПФН-250.002-01 | 1 | |
| 4 | Болт | M12x25 | 1 | ГОСТ 7805-70 |
| 5 | Гайка | M 12 | 1 | ГОСТ 5915-70 |
| 6 | Гайка | M 20 | 2 | ГОСТ 5915-70 |
| 7 | Шайба | 12 65Г (пружинная) | 1 | ГОСТ 6402-70 |
| 8 | Шайба | 20 65Г (пружинная) | 2 | ГОСТ 6402-70 |
| 9 | Шайба | A 20 (плоская) | 2 | ГОСТ 10450-70 |

Ковш челюстной 0,8м3 ПФН-530



1. Отвал ПФН-530.01;
2. Челюсть ПФН-530.02;
3. Гидроцилиндр ЦГ-ПМК-50.28.200.435-ЖЗ-Р15 - 2 шт.

Рисунок 21. Общий вид и основные узлы Ковша челюстного 0,8м3 ПФН-530

Отвал ПФН-530.01

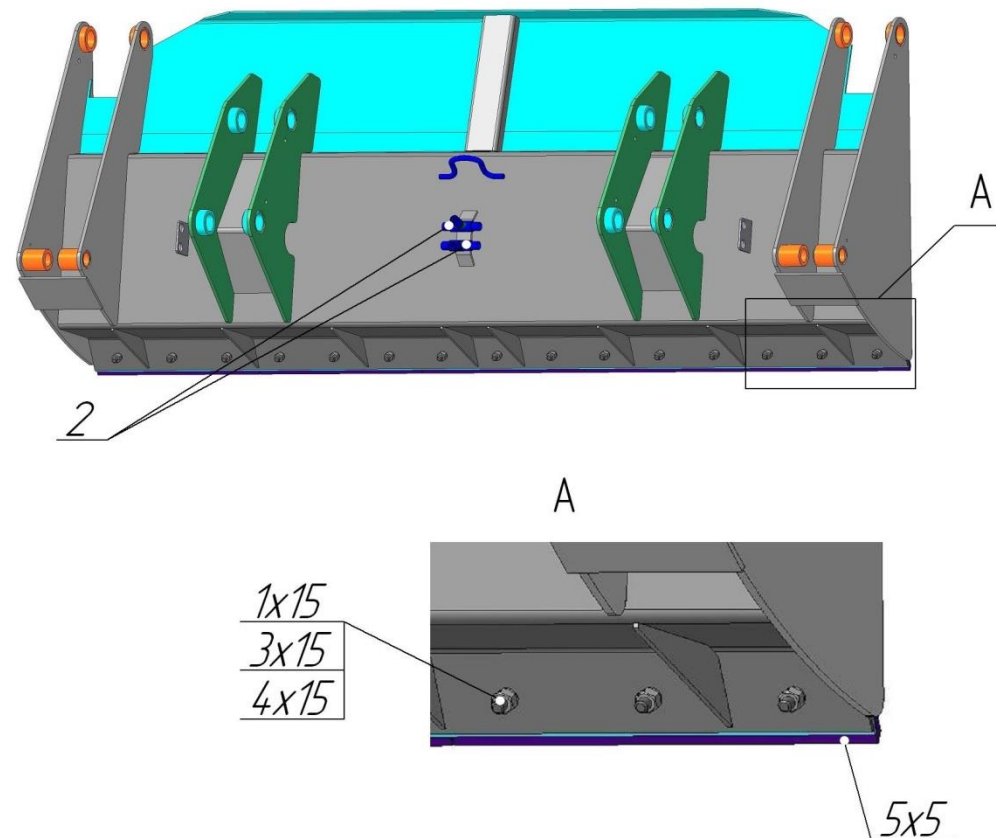


Рисунок 22. Отвал ПФН-530.01

Таблица 18. Комплектующие и запасные части к Отвалу ПФН-530.01

| Позиция | Наименование | Номер | Кол-во в узле | Примечания |
|---------|---------------------|--------------------|---------------|--------------|
| 1 | 2 | 3 | 4 | 5 |
| 1 | Болт Крепления ножа | ПФН-120.00.014 | 15 | |
| 2 | Тройник | ПФН-200.15.01.000 | 2 | |
| 3 | Гайка | M12 | 15 | ГОСТ 5915-70 |
| 4 | Шайба | 12 65Г (пружинная) | 15 | ГОСТ 6402-70 |
| 5 | Нож | ПФН-120.00.012 | 5 | |

Челюсть ПФН-530.02

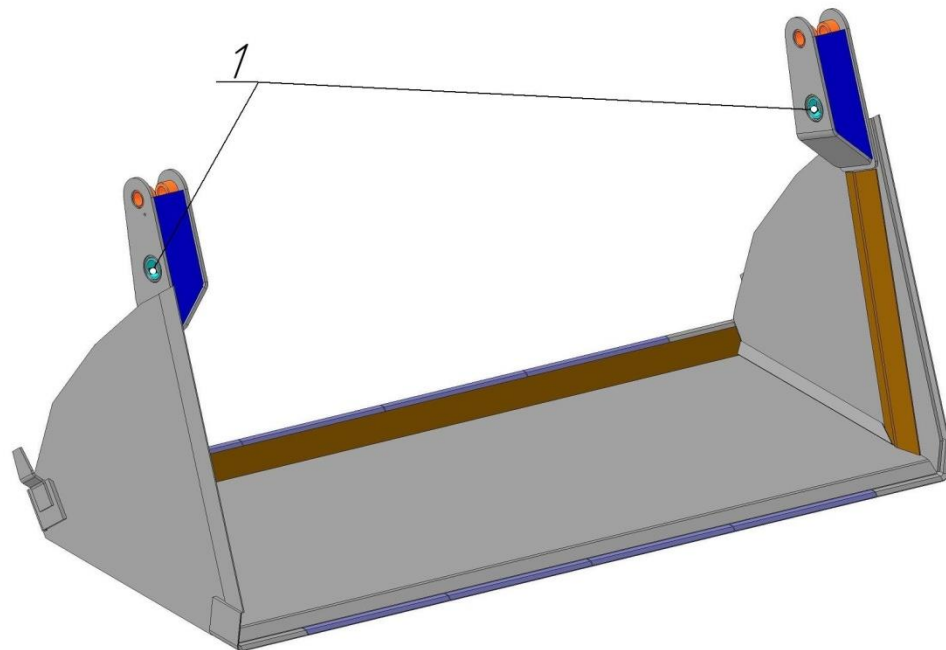


Рисунок 23. Челюсть ПФН-530.02

Таблица 19. Комплектующие и запасные части к Челюсти ПФН-530.02

| Позиция | Наименование | Номер | Кол-во в узле | Примечания |
|---------|--------------|-------------|---------------|------------|
| 1 | 2 | 3 | 4 | 5 |
| 1 | Втулка | ВК-40.52.24 | 4 | ТО |

**Гидроцилиндр ЦГ-ПМК-50.28.200.435-Ж3-Р15
(Номер при заказе ЦГ-50.28-0152)**

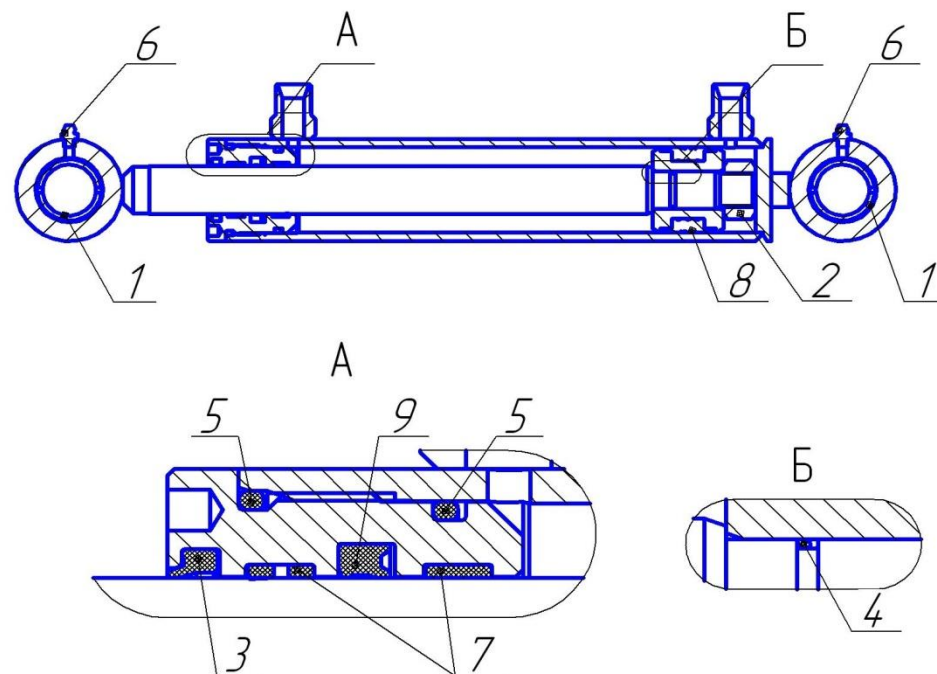


Рисунок 24. Гидроцилиндр ЦГ-ПМК-50.28.200.435-Ж3-Р15

Таблица 20. Комплектующие и запасные части к Гидроцилиндру ЦГ-ПМК-50.28.200.435-Ж3-Р15

| № п/п | Наименование | Номер | Кол-во | Примечание |
|-------|----------------------|----------------|--------|---------------|
| 1 | Втулка | ВКМ-30.38.25 | 2 | ТО |
| 2 | Гайка | M20 | 1 | ГОСТ 5915-70 |
| 3 | Грязесъемник | SA 28 | 1 | |
| 4 | Кольцо | 019-022-19-2-2 | 1 | ГОСТ 9833-73 |
| 5 | Кольцо | 045-051-36-2-2 | 2 | ГОСТ 9833-73 |
| 6 | Масленка | 1.1 Ц6 (M6x1) | 2 | ГОСТ 19853-74 |
| 7 | Опорное кольцо | FI 28 | 2 | |
| 8 | Поршневое уплотнение | KGD 50 34 | 1 | |
| 9 | Штоковое уплотнение | SD 28 38 7 | 1 | |

Ковш челюстной 0,8м3 ПФН-530

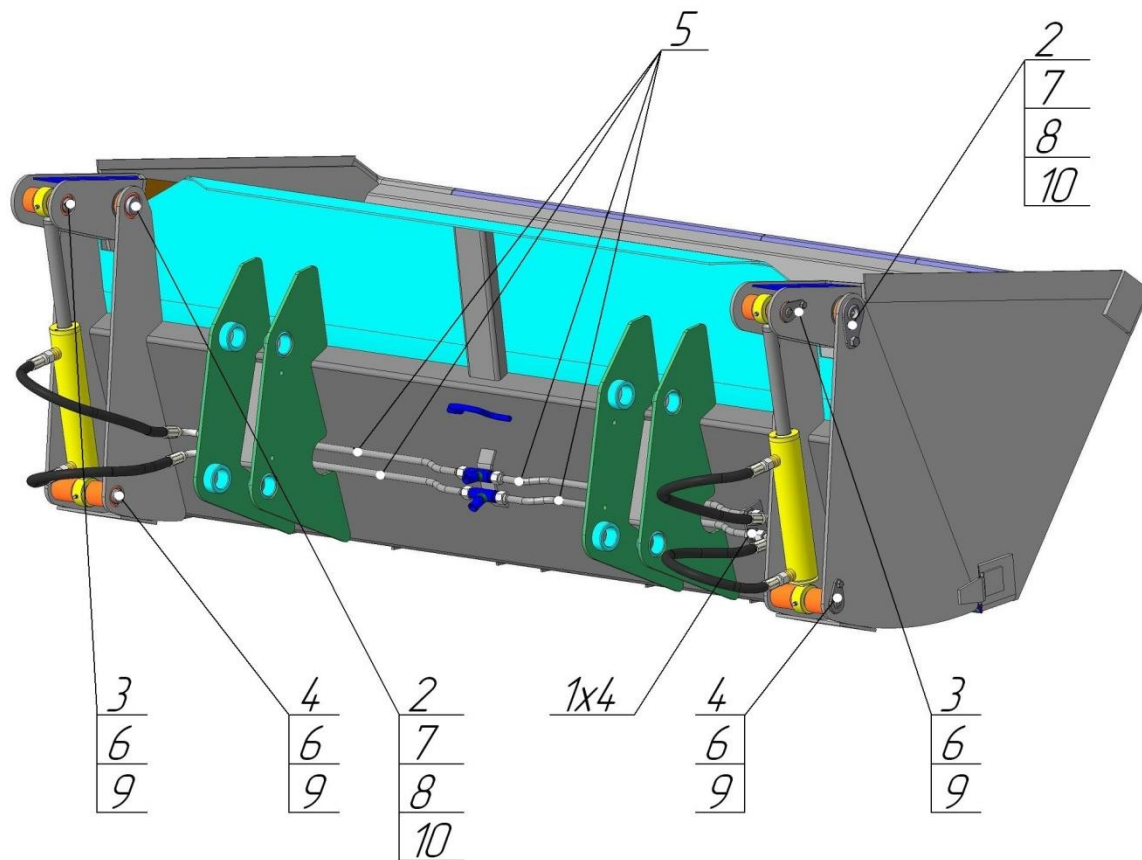


Рисунок 25. Ковш челюстного 0,8м3 ПФН-530

Таблица 21. Перечень РВД Ковша челюстного 0,8м3 ПФН-530

| Позиция | Наименование | Номер | Кол-во в узле | Примечания |
|---------|----------------|--------------------|---------------|---------------|
| 1 | 2 | 3 | 4 | 5 |
| 1 | Гайка М20х1,5 | ПФН-200.15.001 | 4 | |
| 2 | Палец | ПФН-200.10.000-02 | 2 | |
| 3 | Палец | ПФН-260.03.000 | 2 | |
| 4 | Палец | ПФН-260.03.000-01 | 2 | |
| 5 | Трубка челюсти | ПФН-260.04 | 4 | |
| 6 | Болт | М8х16 | 4 | ГОСТ 7805-70 |
| 7 | Болт | М12х20 | 2 | ГОСТ 7805-70 |
| 8 | Масленка | 1.2 Ц6 (М10х1) | 2 | ГОСТ 19853-74 |
| 9 | Шайба | 8 65Г (пружинная) | 4 | ГОСТ 6402-70 |
| 10 | Шайба | 12 65Г (пружинная) | 2 | ГОСТ 6402-70 |

Таблица 22. Комплектующие и запасные части к Ковшу челюстному 0,8м3 ПФН-530

| Позиция | Обозначение | Кол-во в узле | Примечания |
|---------|-------------------|---------------|--|
| 1 | 2 | 3 | 4 |
| 1 | ПУ-РВД-12-250-650 | 4 | От Трубок челюсти к челюстным Гидроцилиндрам |

Условное обозначение РВД:

ПУ - в зависимости от установленных концевых ниппелей

П - прямой-прямой;

У - угловой-угловой;

ПУ - прямой-угловой;

РВД - Рукав Высокого Давления;

12 - Проходное сечение (условный проход), мм;

250 - Рабочее давление, МПа;

650 - Длина рукава, мм.

Вилы погрузочные ПФН-540

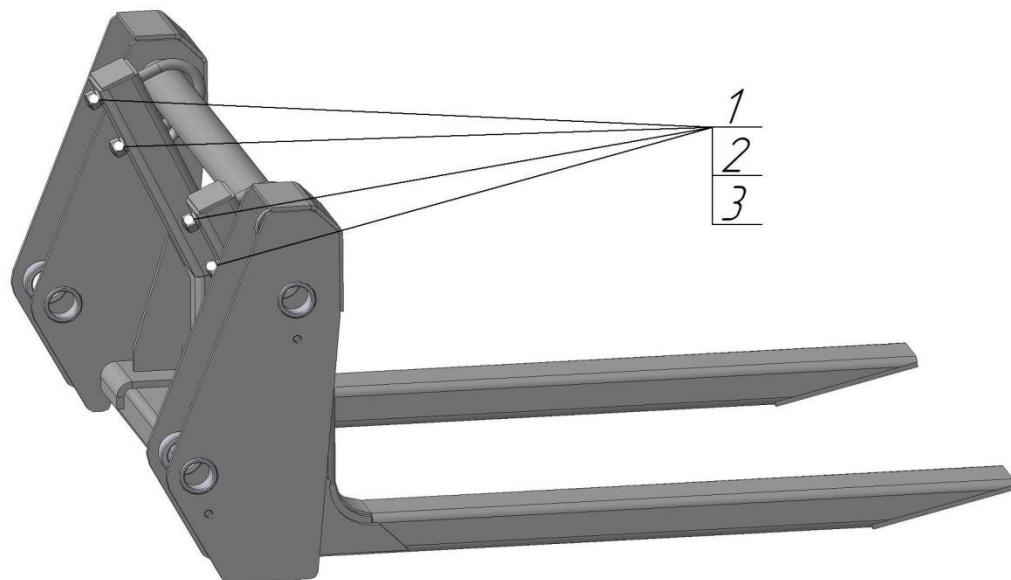
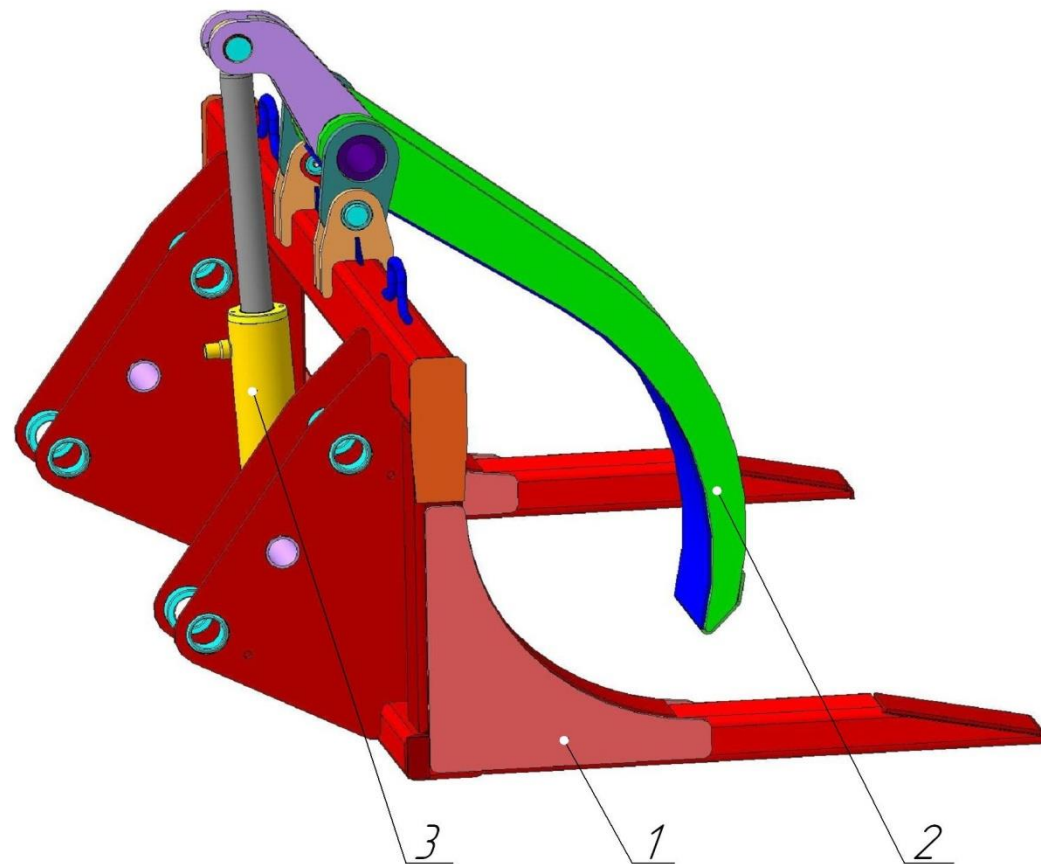


Рисунок 26. Вилы погрузочные ПФН-540

Таблица 23. Комплектующие и запасные части к Вилам погрузочным ПФН-540

| Позиция | Наименование | Номер | Кол-во в узле | Примечания |
|---------|--------------|--------------------|---------------|--------------|
| 1 | 2 | 3 | 4 | 5 |
| 1 | Гайка | M16 | 4 | ГОСТ 5915-70 |
| 2 | Шайба | 16 65Г (пружинная) | 4 | ГОСТ 6402-70 |
| 3 | Хомут | ПФН-280.00.001 | 2 | |

Бревнозахват ПФН-545



- 1. Рама ПФН-545.01;
- 2. Захват ПФН-545.02
- 3. Гидроцилиндр ЦГ-ПМК-63.40.200.515-Е9-Р15.

Рисунок 27. Общий вид и основные узлы Бревнозахвата ПФН-545

Захват ПФН-545.02

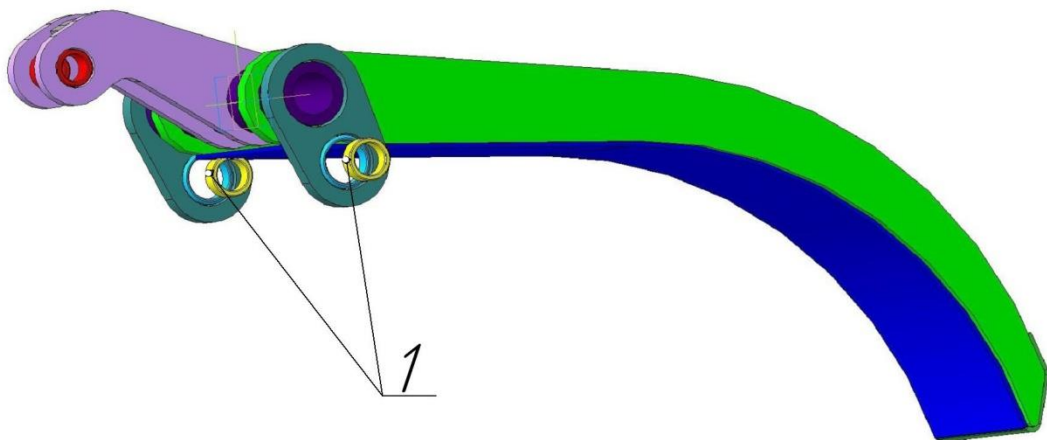


Рисунок 28. Захват ПФН-545.02

Таблица 24. Комплектующие и запасные части к Захвату ПФН-545.02

| Позиция | Наименование | Номер | Кол-во в узле | Примечания |
|---------|--------------|----------------|---------------|------------|
| 1 | 2 | 3 | 4 | 5 |
| 1 | Втулка | ПФН-290.02.005 | 2 | ГО |

**Гидроцилиндр ЦГ-ПМК-63.40.200.515-Е9-Р15
(Номер при заказе ЦГ-63.40-0013)**

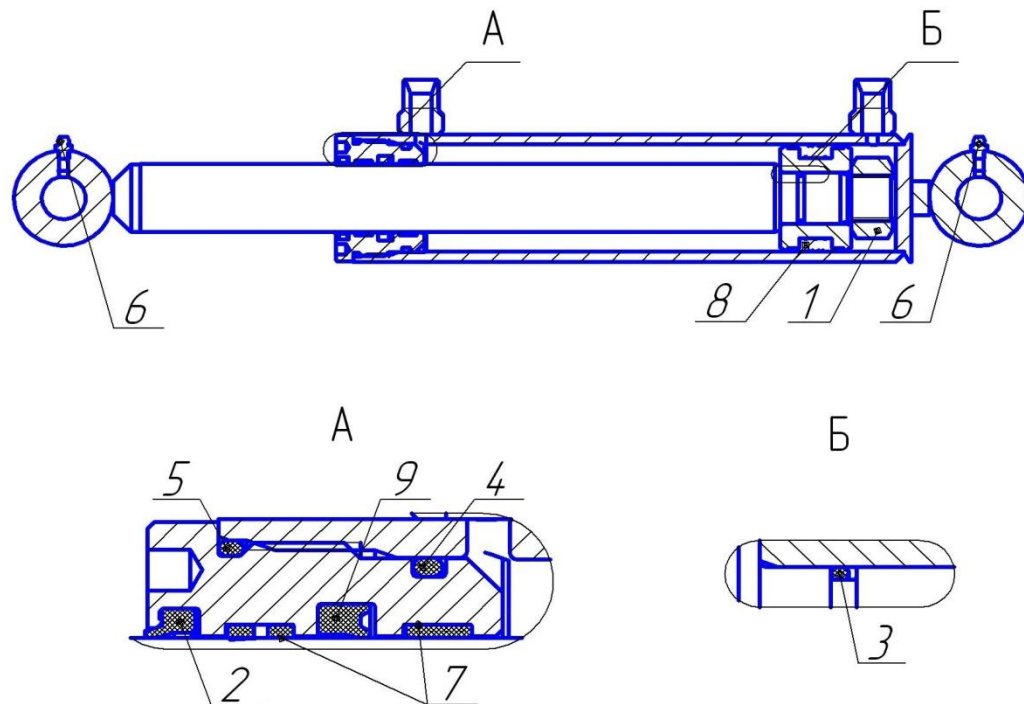


Рисунок 29. Гидроцилиндр ЦГ-ПМК-63.40.200.515-Е9-Р15

Таблица 25. Комплектующие и запасные части к Гидроцилиндру ЦГ-ПМК-63.40.200.515-Е9-Р15

| № п/п | Наименование | Номер | Кол-во | Примечание |
|-------|----------------------|----------------|--------|---------------|
| 1 | Гайка | M27 | 1 | ГОСТ 5915-70 |
| 2 | Грязесъемник | SA 40 | 1 | |
| 3 | Кольцо | 026-030-25-2-2 | 1 | ГОСТ 9833-73 |
| 4 | Кольцо | 057-063-36-2-2 | 1 | ГОСТ 9833-73 |
| 5 | Кольцо | 063-068-30-2-2 | 1 | ГОСТ 9833-73 |
| 6 | Масленка | 1.1 Ц6 (M6x1) | 2 | ГОСТ 19853-74 |
| 7 | Опорное кольцо | FI 40 | 2 | |
| 8 | Поршневое уплотнение | KGD 63 47 | 1 | |
| 9 | Штоковое уплотнение | SD 40 50 7 | 1 | |

Бревнозахват ПФН-545

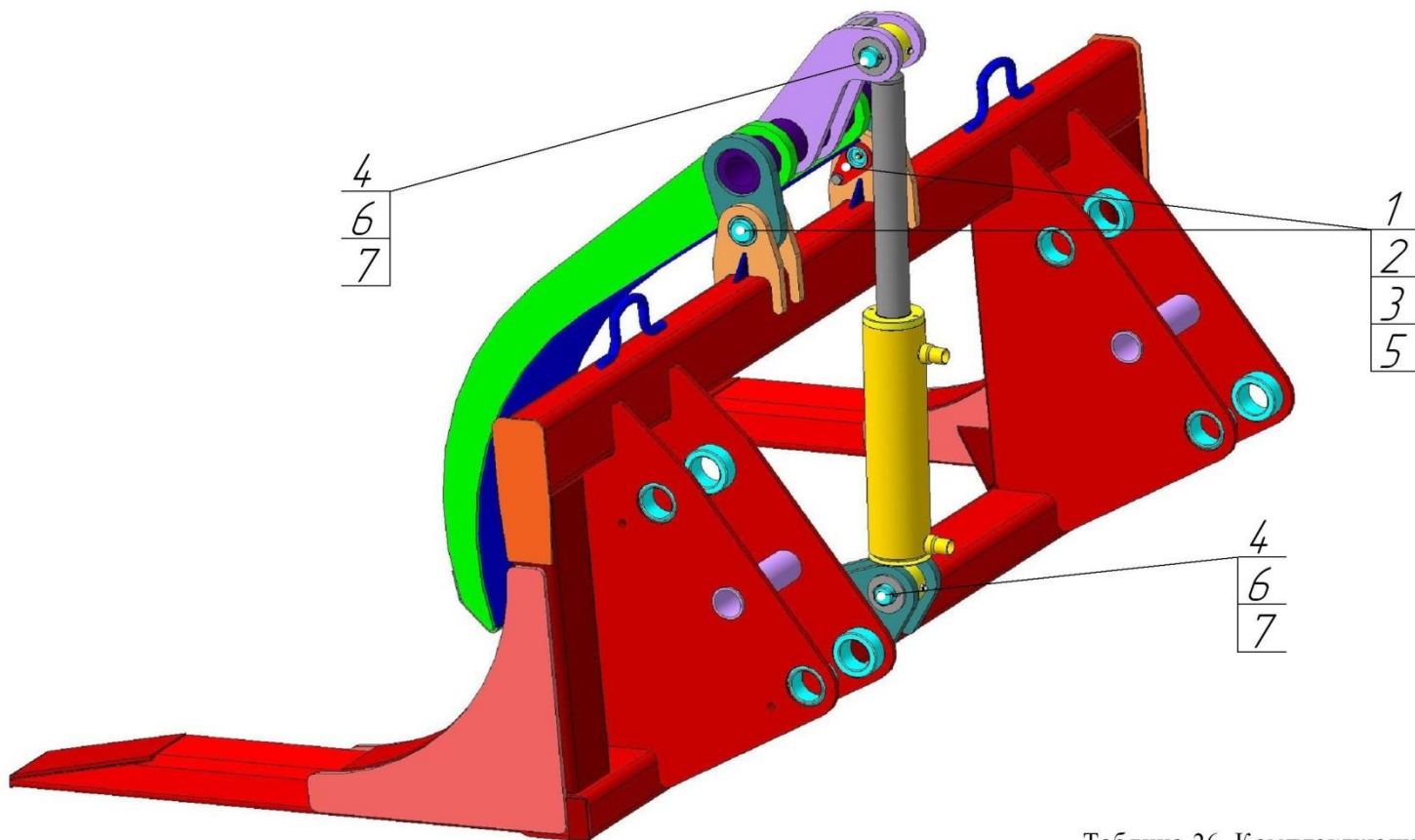


Таблица 26. Комплектующие и запасные части к Бревнозахвату ПФН-545

| Позиция | Наименование | Номер | Кол-во в узле | Примечания |
|---------|--------------|-------------------|---------------|---------------|
| 1 | 2 | 3 | 4 | 5 |
| 1 | Болт | M8x16 | 2 | ГОСТ 7805-70 |
| 2 | Масленка | 1.1 Ц6 (Mx1) | 2 | ГОСТ 19853-74 |
| 3 | Палец | ПФН-290.03 | 2 | |
| 4 | Палец | ПФН-290.00.001 | 2 | |
| 5 | Шайба | 8 65Г (пружинная) | 2 | ГОСТ 6402-70 |
| 6 | Шайба | A 24 (плоская) | 2 | ГОСТ 10450-70 |
| 7 | Шплинт | 4x40 | 2 | ГОСТ 343-70 |

Рисунок 30. Бревнозахват ПФН-545